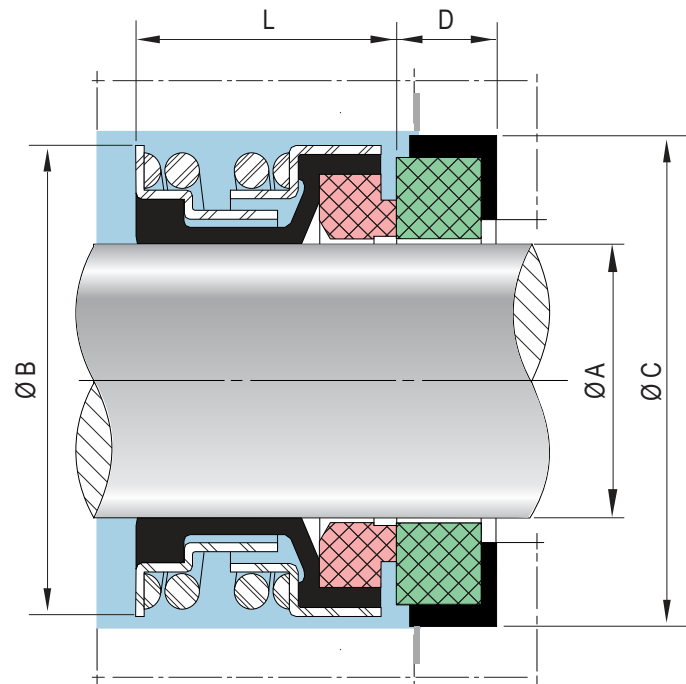


SELLO TIPO 6

SELLO RESORTE CORTO



Diseñado para sellar fluidos no agresivos tales como agua doméstica, de riego, minería y otros similares.

MATERIALES

- ▶ **PARTES METÁLICAS:** AISI 304.
- ▶ **CARA ROTATORIA:** Estándar: Carbón.
- ▶ **ASIENTO ESTACIONARIO:** Estándar: Cerámica.
- ▶ **ELASTÓMEROS:** Estándar: Nitrilo
Opcional: Viton

VENTAJAS

- ▶ Diseño simple.
- ▶ Fácil de instalar.
- ▶ Corta longitud de operación.

▶ RANGOS DE OPERACIÓN

PRESIÓN	Vacío a 145 psig (10 bar)
VELOCIDAD	2362 fpm (12m/s)
TEMPERATURA	Hasta 217°F (103°C) Nitrilo

ØA		ØB		ØC		D		L	
Inch	mm	Inch	mm	Inch	mm	Inch	mm	Inch	mm
1/2"	12.7	0.930"	23.62	1.000"	25.40	0.250"	6.35	0.656"	16.66
5/8"	15.875	1.185"	30.10	1.250"	31.75	0.406"	10.31	0.718"	18.24
3/4"	19.05	1.302"	33.07	1.375"	34.93	0.406"	10.31	0.718"	18.24
1"	25.4	1.552"	39.42	1.625"	41.28	0.437"	11.10	0.812"	20.62