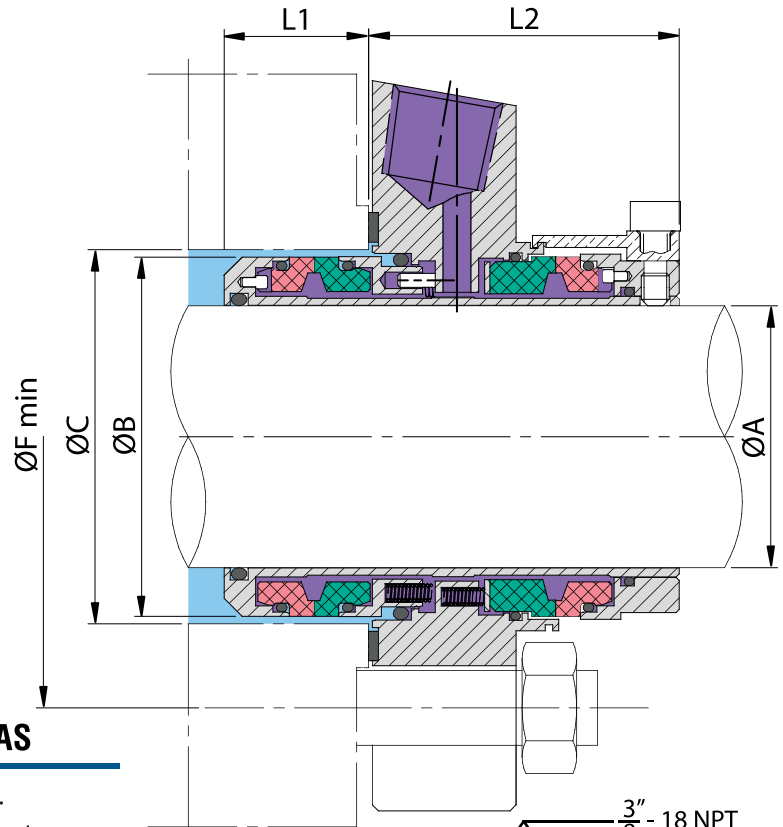
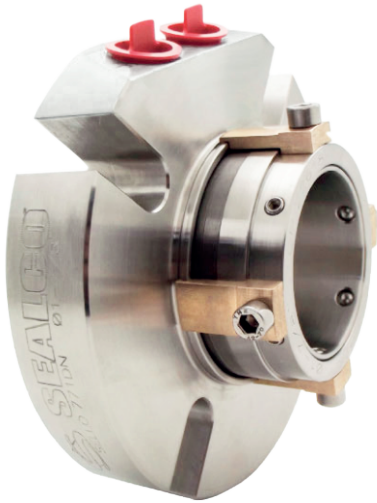


TIPO 771DN

Sello doble para líquidos difíciles



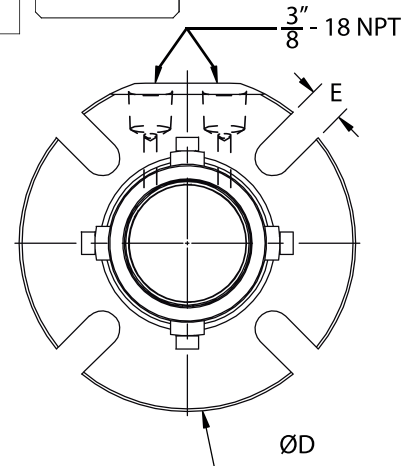
Especial para la normalización de equipos en todo tipo de industrias. Excelente desempeño en altas velocidades. Absorbe desalineamientos del equipo hasta 0.060", dependiendo de la velocidad y diámetro de eje.

MATERIALES

- ▶ **PARTES METÁLICAS:** AISI 316.
- ▶ **CARAS LADO PRODUCTO:** Carbón grado químico o metalizado, Carburo de Silicio (SSC), Carburo de Tungsteno (Ni).
- ▶ **CARAS LADO ATMÓSFERA:** Carbón grado químico o metalizado, Carburo de Silicio (SSC), Carburo de Tungsteno (Ni).
- ▶ **ELASTÓMEROS:** Viton®, EPR, Aflas®, Chemraz®, Kalrez®.
- ▶ **RESORTES:** Hastelloy C®, AISI 302.
- ▶ **TORNILLOS PRISIONEROS:** AISI 316.

VENTAJAS

- ▶ Fácil instalación.
- ▶ Reparable en planta.
- ▶ Resortes estacionarios aislados del fluido.
- ▶ 3 caras intercambiables.
- ▶ Mayor capacidad autoalineante.
- ▶ Sistema de fluido barrera para sello presurizado o no presurizado.
- ▶ Ideal para equipos estandar/ANSI.



Estopero Estándar (Standard Bore)

ØA	ØB	ØC	ØD	E	ØF	L1	L2
1,000	1,595	1,665	4,000	0,438	2,750	0,940	2,100
1,125	1,710	1,790	4,125	0,438	2,875	0,940	2,100
1,250	1,865	1,940	4,250	0,438	2,938	0,940	2,100
1,375	1,950	2,030	4,250	0,438	3,125	0,940	2,100
1,500	2,170	2,250	4,500	0,530	3,375	0,940	2,100
1,625	2,285	2,375	4,500	0,530	3,500	0,940	2,100
1,750	2,400	2,500	5,000	0,530	3,625	0,940	2,100
1,875	2,535	2,625	5,250	0,530	3,750	0,940	2,100
2,000	2,670	2,750	5,500	0,530	3,875	1,080	2,250
2,125	2,790	2,875	5,750	0,688	4,063	1,080	2,250
2,250	2,915	3,000	6,500	0,688	4,375	1,080	2,250
2,375	3,035	3,125	6,500	0,688	4,500	1,080	2,250
2,500	3,290	3,375	7,000	0,688	4,875	1,300	2,750
2,625	3,410	3,500	7,000	0,688	5,000	1,300	2,750
2,750	3,535	3,688	7,000	0,688	5,125	1,300	2,750
2,875	3,660	3,813	7,125	0,688	5,250	1,300	2,750
3,000	3,795	3,875	7,500	0,688	5,500	1,300	2,750

RANGOS DE OPERACIÓN

PRESIÓN	Vacío a 370 psig (25 bar)
VELOCIDAD	6000 fpm (30m/s)
TEMPERATURA	-20°F hasta 450°F (-29°C hasta 232°C) dependiendo del elastómero



Estopero Ansi Máx (Big Bore)

ØA	ØB	ØC	ØD	E	ØF	L1	L2
1,125	1,710	2,625	5,000	0,563	3,750	0,940	2,100
1,375	1,950	2,875	5,375	0,563	4,000	0,940	2,100
1,750	2,400	3,500	6,750	0,563	5,000	0,940	2,100
1,875	2,535	3,625	6,750	0,563	5,000	0,940	2,100
2,125	2,790	3,875	7,650	0,688	5,375	1,080	2,250
2,500	3,290	4,500	8,250	0,688	6,125	1,300	2,750
2,625	3,410	4,625	8,250	0,688	6,125	1,300	2,750
2,750	3,535	4,625	8,250	0,688	6,125	1,300	2,750

Medidas en pulgadas, para medidas en milímetros por favor contactar a SEALCO S.A.