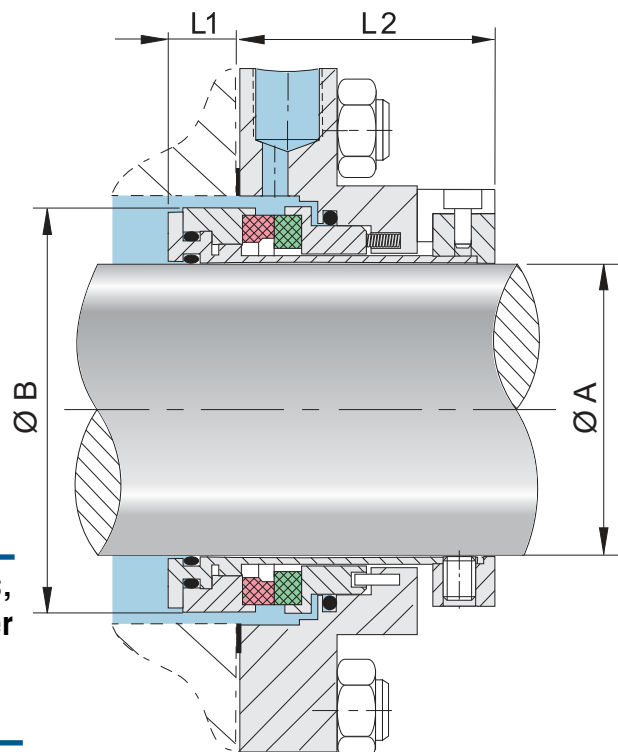


TIPO 220

SELLO ESTACIONARIO CARTUCHO
PARA SERVICIO GENERAL



Sello estacionario multiresorte, ideal para trabajo a altas velocidades, ofrece un sellado seguro y a larga duración. Excepcional para absorber desalineamientos del eje.

MATERIALES

- ▶ **CUERPO DEL SELLO:** AISI 316.
- ▶ **CARA ROTATORIA:** Carbón grado químico o metalizado, Carburo de Silicio (RB), Carburo de Tungsteno (Ni).
- ▶ **ASIENTO ESTACIONARIO:** Carburo de Silicio (RB), Carburo de Tungsteno (Ni).
- ▶ **ELASTÓMEROS:** Viton®, EPR, Kalrez®, AFLAS®, Chemraz®.
- ▶ **RESORTES:** AISI 302, AISI 316, Hastelloy C®.
- ▶ **TORNILLOS PRISIONEROS:** AISI 316.

VENTAJAS

- ▶ Autoalineante.
- ▶ Adaptable a la mayoría de las bombas.
- ▶ Repuestos de fácil adquisición.
- ▶ Fácil montaje.

RANGOS DE OPERACIÓN

PRESIÓN	Vacío a 400 psig (27 bar)
VELOCIDAD	5000 fpm (25m/s)
TEMPERATURA	-20°F hasta 450°F (-29°C hasta 232°C) dependiendo del material del o`ring

Hastelloy C® es una marca registrada de Haynes International.
Viton® y Kalrez® son una marca registrada de DuPont.
AFLAS® es una marca registrada de Asahi Glass Co.Ltd.
Chemraz® es una marca registrada de Green, Tweed & Co.

EJE SHAFT ØA		EXTERNO OUTSIDE ØB		LONGITUD LENGTH L1		LONGITUD LENGTH L2	
Inch	mm	Inch	mm	Inch	mm	Inch	mm
1"	24-25	1.800	45.72	1.250	31.75	2.250	57.15
1 1/8"	28	1.925	48.90	1.250	31.75	2.250	57.15
1 1/4"	30-32	1.960	49.78	1.250	31.75	2.250	57.15
1 3/8"	33-35	2.085	52.96	1.500	38.10	2.375	60.33
1 1/2"	38	2.205	56.01	1.500	38.10	2.375	60.33
1 5/8"	40	2.395	60.83	1.500	38.10	2.375	60.33
1 3/4"	43-45	2.510	63.75	1.500	38.10	2.375	60.33
1 7/8"	48	2.630	66.80	1.625	41.28	2.375	60.33
2"	50	2.725	69.22	1.625	41.28	2.375	60.33
2 1/8"	54	2.885	73.28	1.625	41.28	2.375	60.33
2 1/4"	55	3.010	76.45	1.625	41.28	2.375	60.33
2 3/8"	58-60	3.120	79.25	1.625	41.28	2.500	63.50
2 1/2"	63	3.265	82.93	1.625	41.28	2.500	63.50
2 5/8"	65	3.490	88.65	1.625	41.28	2.500	63.50
2 3/4"	68-70	3.810	96.77	1.625	41.28	2.500	63.50
2 7/8"	73	3.935	99.95	1.625	41.28	2.500	63.50
3"	75	4.065	103.25	1.625	41.28	2.500	63.50
3 1/8"	78	4.190	106.43	1.625	41.28	2.562	65.07
3 1/4"	82	4.315	109.60	1.625	41.28	2.562	65.07
3 3/8"	83-85	4.440	112.78	1.625	41.28	2.562	65.07
3 1/2"	88	4.565	115.95	1.625	41.28	2.562	65.07
3 5/8"	92	4.690	119.13	1.625	41.28	2.562	65.07
3 3/4"	93-95	4.810	122.17	1.625	41.28	2.562	65.07
3 7/8"	98	4.935	125.35	1.625	41.28	2.562	65.07
4"	100	5.065	128.65	1.625	41.28	2.562	65.07

Fabricamos cualquier medida en pulgadas y en milímetros

REV. 1/22