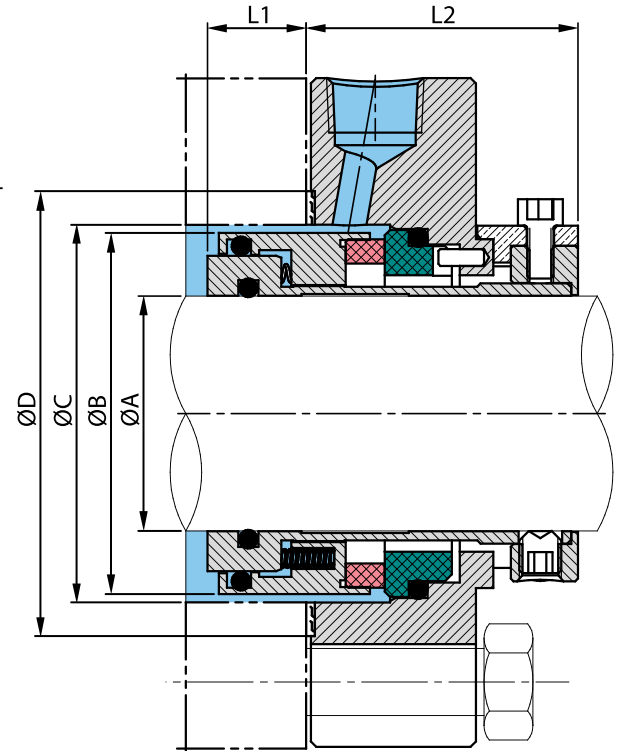
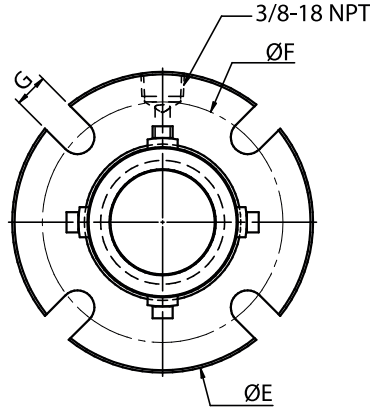
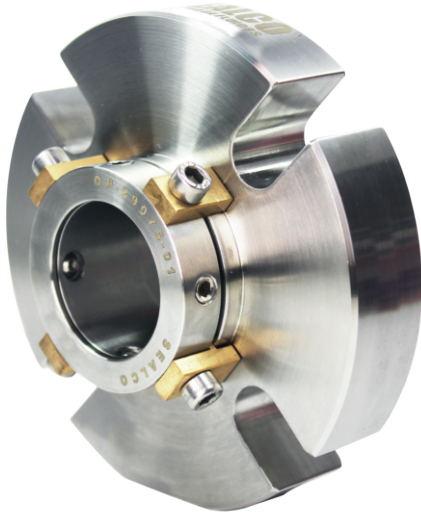


TIPO 330

Sello cartucho para bomba alimentadora de calderas y líquidos limpios



Bombas de alimentación calderas y servicios en general. De gran demanda en plantas de tratamiento de agua, hidroeléctricas y proceso de condensado.

MATERIALES

- ▶ **PARTES METÁLICAS:** AISI 316, AISI 304.
- ▶ **CARA ROTATORIA:** Carbón químico, Carbón metalizado, Carburo de Tungsteno(Ni), Carburo de Silicio (RB), Carburo de Silicio, Alfa Sinterizado.
- ▶ **ESTACIONARIA:** Carburo de Tungsteno(Ni), Carburo de Silicio (RB), Carburo de Silicio, Alfa Sinterizado.
- ▶ **ELASTÓMEROS:** Kalrez®, Aflas®, Viton®, Epr, PTFE encapsulado.
- ▶ **RESORTES:** Aisi 302, Hastelloy C®
- ▶ **PRISIONEROS:** Aisi 316.

VENTAJAS

- ▶ Diseño balanceado que facilita una larga vida útil.
- ▶ Resortes aislados del fluido proceso.
- ▶ Compensa desalineamientos radiales y axiales hasta 1/16" dependiendo de la velocidad y diámetro de eje.
- ▶ Fácil de instalar y reparar.
- ▶ Menor desgaste de caras a presiones y temperaturas elevadas.

ØA	ØB	ØC	ØD	ØE	ØF	G	L1	L2
1,000	1,850	2,000	2,500	4,000	3,125	0,500	0,690	1,940
1,125	1,975	2,125	2,625	4,125	3,250	0,500	0,690	1,940
1,250	2,100	2,250	2,750	4,250	3,375	0,500	0,690	1,940
1,375	2,320	2,438	2,938	4,625	3,625	0,563	0,750	2,125
1,500	2,440	2,563	3,063	4,750	3,750	0,563	0,750	2,125
1,625	2,565	2,688	3,188	4,875	3,875	0,563	0,750	2,125
1,750	2,690	2,813	3,313	5,000	4,000	0,563	0,750	2,125
1,875	2,815	3,000	3,500	5,125	4,125	0,563	0,750	2,125
2,000	2,940	3,125	3,625	5,750	4,500	0,688	0,750	2,125
2,125	3,065	3,250	3,750	5,813	4,563	0,688	0,750	2,125
2,250	3,190	3,313	3,813	5,875	4,625	0,688	0,750	2,125
2,375	3,315	3,438	3,938	6,000	4,750	0,688	0,750	2,125
2,500	3,420	3,563	4,063	6,125	4,875	0,688	0,750	2,125
2,625	3,625	3,750	4,250	6,375	5,125	0,688	0,875	2,125
2,750	3,750	3,875	4,375	6,440	5,250	0,688	0,875	2,125
2,875	3,875	4,000	4,500	6,625	5,375	0,688	0,875	2,125
3,000	4,000	4,125	4,625	6,750	5,500	0,688	0,875	2,125
3,125	4,125	4,313	4,813	7,190	5,750	0,813	0,890	2,125
3,250	4,250	4,438	4,938	7,313	5,875	0,813	0,890	2,125
3,375	4,375	4,563	5,063	7,440	6,000	0,813	0,890	2,125
3,500	4,500	4,688	5,188	7,500	6,125	0,813	0,890	2,125
3,625	4,688	4,813	5,313	7,750	6,313	0,813	0,890	2,125
3,750	4,813	4,938	5,438	7,875	6,438	0,813	0,890	2,125
3,875	4,938	5,063	5,563	8,000	6,563	0,813	0,890	2,125
4,000	5,063	5,188	5,688	8,065	6,625	0,813	0,890	2,125

Medidas en pulgadas, para medidas en milímetros por favor contactar a SEALCO S.A.

RANGOS DE OPERACIÓN



PRESIÓN	Vacío a 500 psig (34 bar)
VELOCIDAD	4000 fpm (20m/s)
TEMPERATURA	-20°F a 450°F (-29 °C a 232 °C) dependiendo del material del oring