

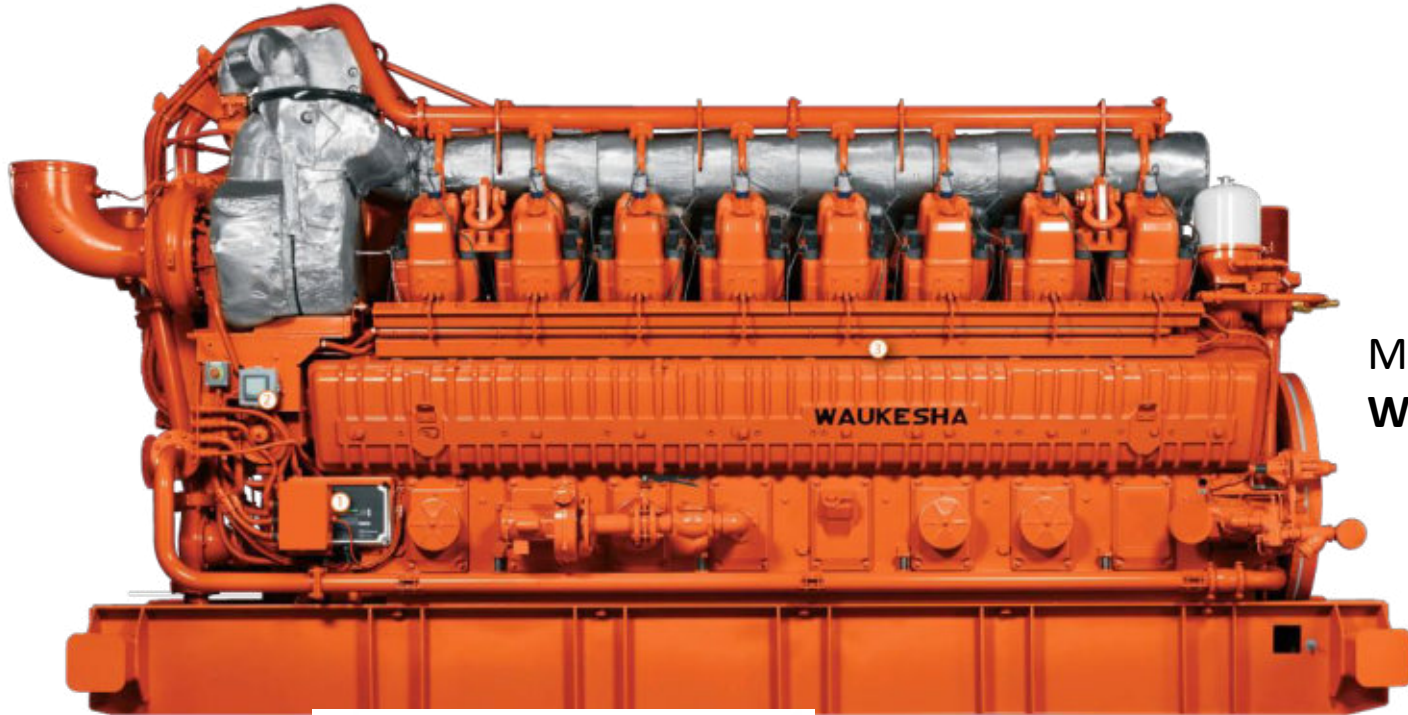
# CHAQUETAS AISLANTES

## REMOVIBLES

### PARA LA INDUSTRIA PETROLERA



# CATALOGO DE CHAQUETAS AISLANTES REMOVIBLES PARA MOTORES ESTACIONARIOS EN LA INDUSTRIA PETROLERA



MOTOR DE REFERENCIA  
**WAUKESHA**



MOTOR DE REFERENCIA **CAT C11**



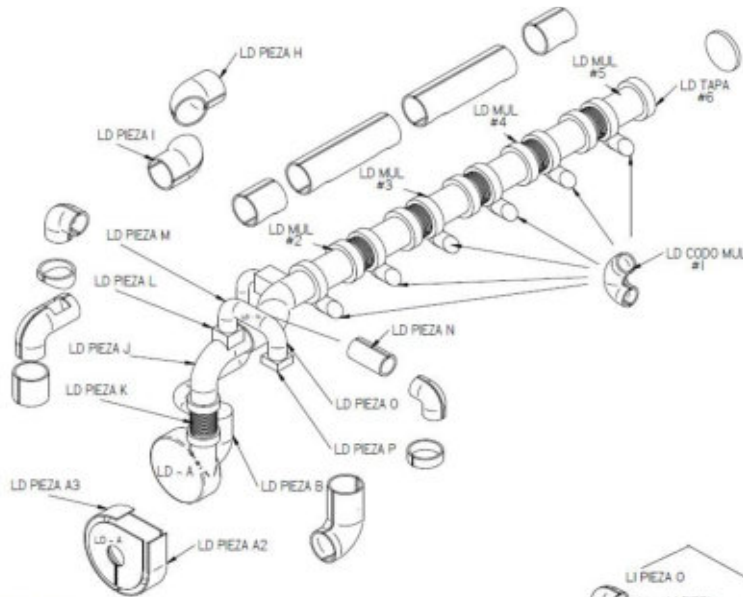
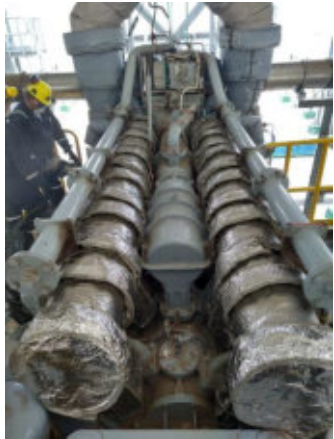
# CATALOGO DE CHAQUETAS AISLANTES REMOVIBLES PARA MOTORES ESTACIONARIOS EN LA INDUSTRIA PETROLERA

- 1- MOTOR CUMMINS QSK 60 G6
- 2- MOTOR WAUKESHA
- 3- MOTOR CATERPILLAR
- 4- MOTOR CATERPILLAR
- 5- MOTOR CATERPILLAR
- 6- MOTOR CAT C11
- 7- MOTOR CAT C7
- 8- MOTOR 2318
- 9- MOTOR 2414

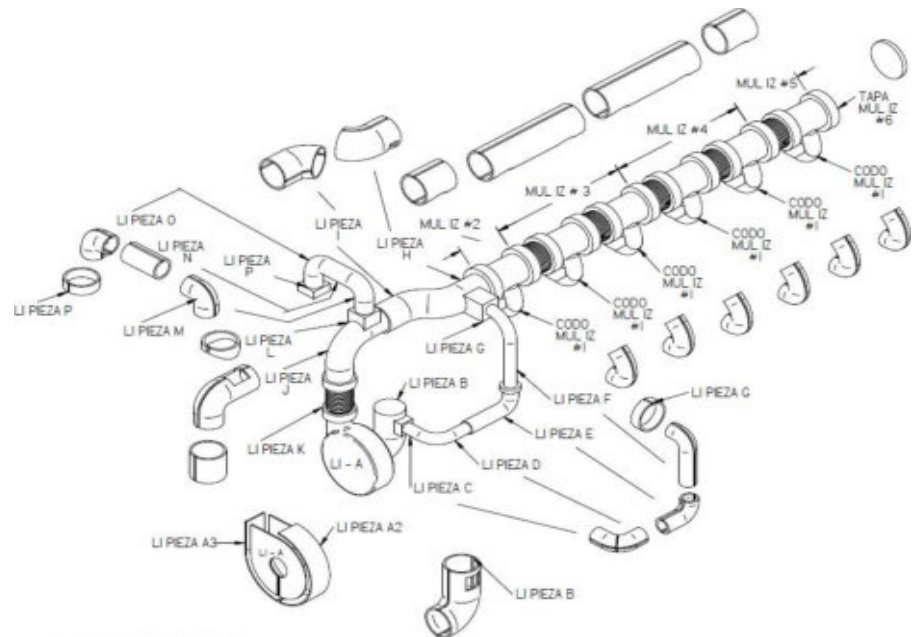
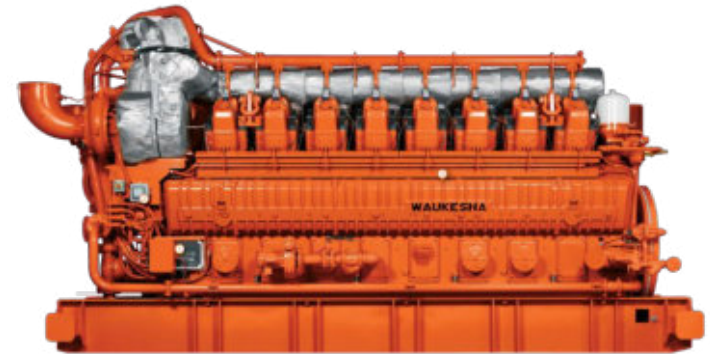




# MOTOR WAUKESHA



LADO DERECHO



LADO IZQUIERDO

Chaquetas Diseñadas para un trabajo continuo hasta 550°C



# MOTOR CATERPILLAR



LADO IZQUIERDO

CHA MULT I B  
CHA MULT I B1  
CHA MULT I B2  
CHA MULT I B3  
CHA MULT I B4  
CHA MULT I B5

CHA MUL I C  
CHA MUL I C1  
CHA MUL I C2  
CHA MUL I C3  
CHA MUL I C4  
CHA MUL I C5

CHA MUL I D

CHA MUL B6  
CHA MUL B7

TURBO A1

B5

B6

B7

D

C3

C4

C5

B4

C4

B5

C5

B6

D

CHA MULT I A #4

CHA MULT D A #4

B

C

B1

C1

B2

C2

B3

C3

B4

C4

B5

C5

B6

D

B7

D

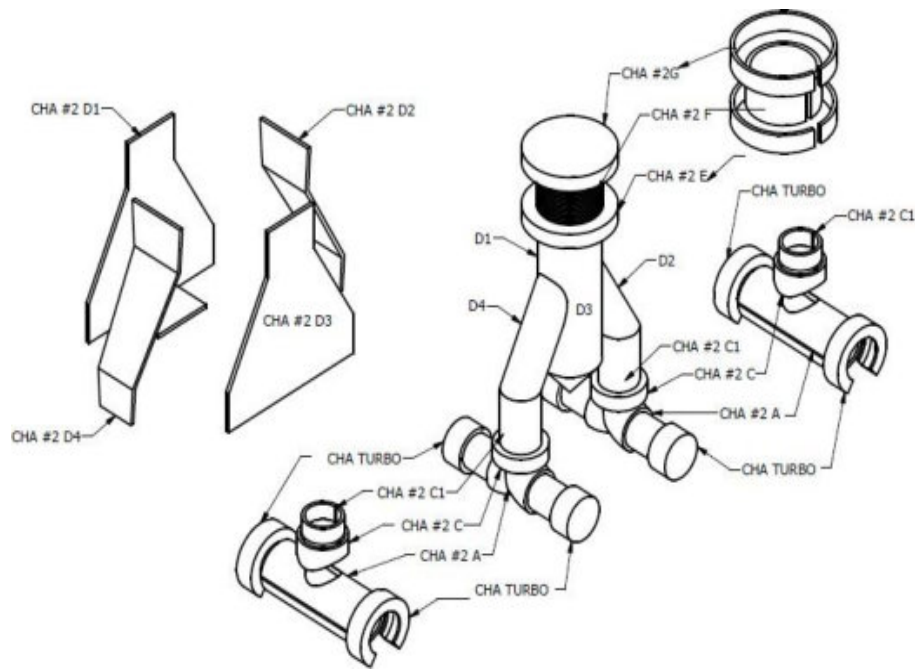
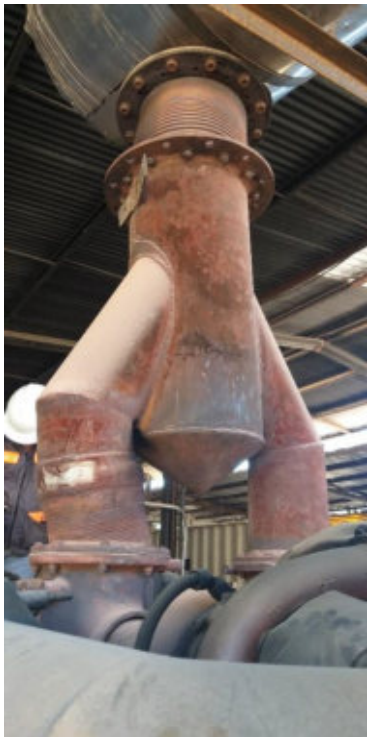
CHA MULT D B  
CHA MULT D B1  
CHA MULT D B2  
CHA MULT D B3  
CHA MULT D B4  
CHA MULT D B5

CHA MUL D C  
CHA MUL D C1  
CHA MUL D C2  
CHA MUL D C3  
CHA MUL D C4  
CHA MUL D C5

LADO DERECHO

Chaquetas Diseñadas para un trabajo continuo hasta 550°C

# MOTOR CATERPILLAR

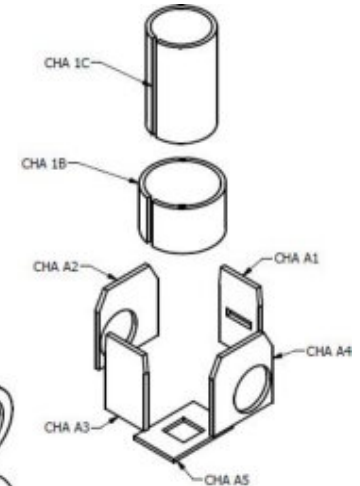
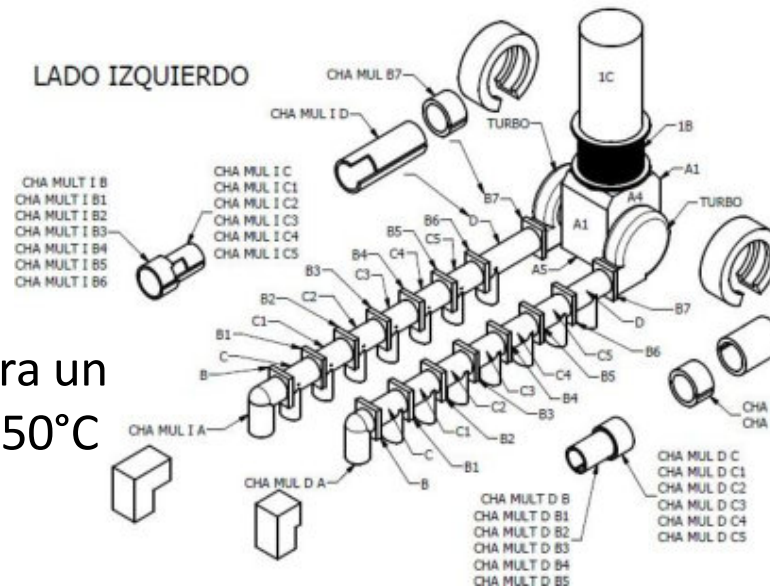


Chaquetas Diseñadas para un trabajo continuo hasta 550°C

# MOTOR CATERPILLAR



LADO IZQUIERDO

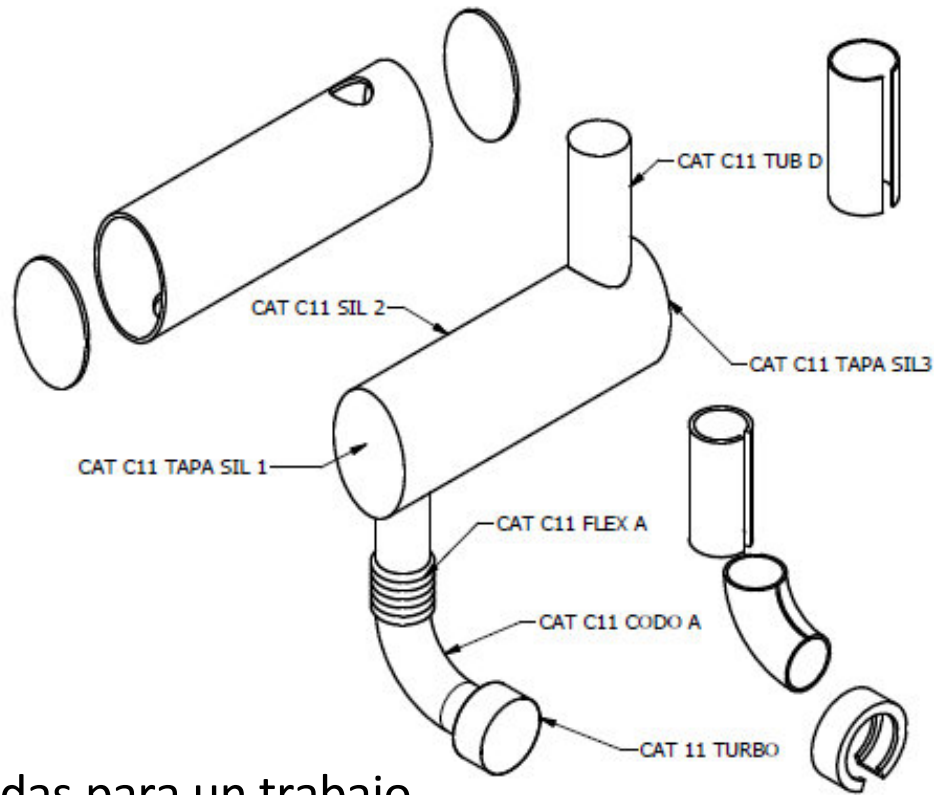


LADO DERECHO

Chaquetas Diseñadas para un trabajo continuo hasta 550°C



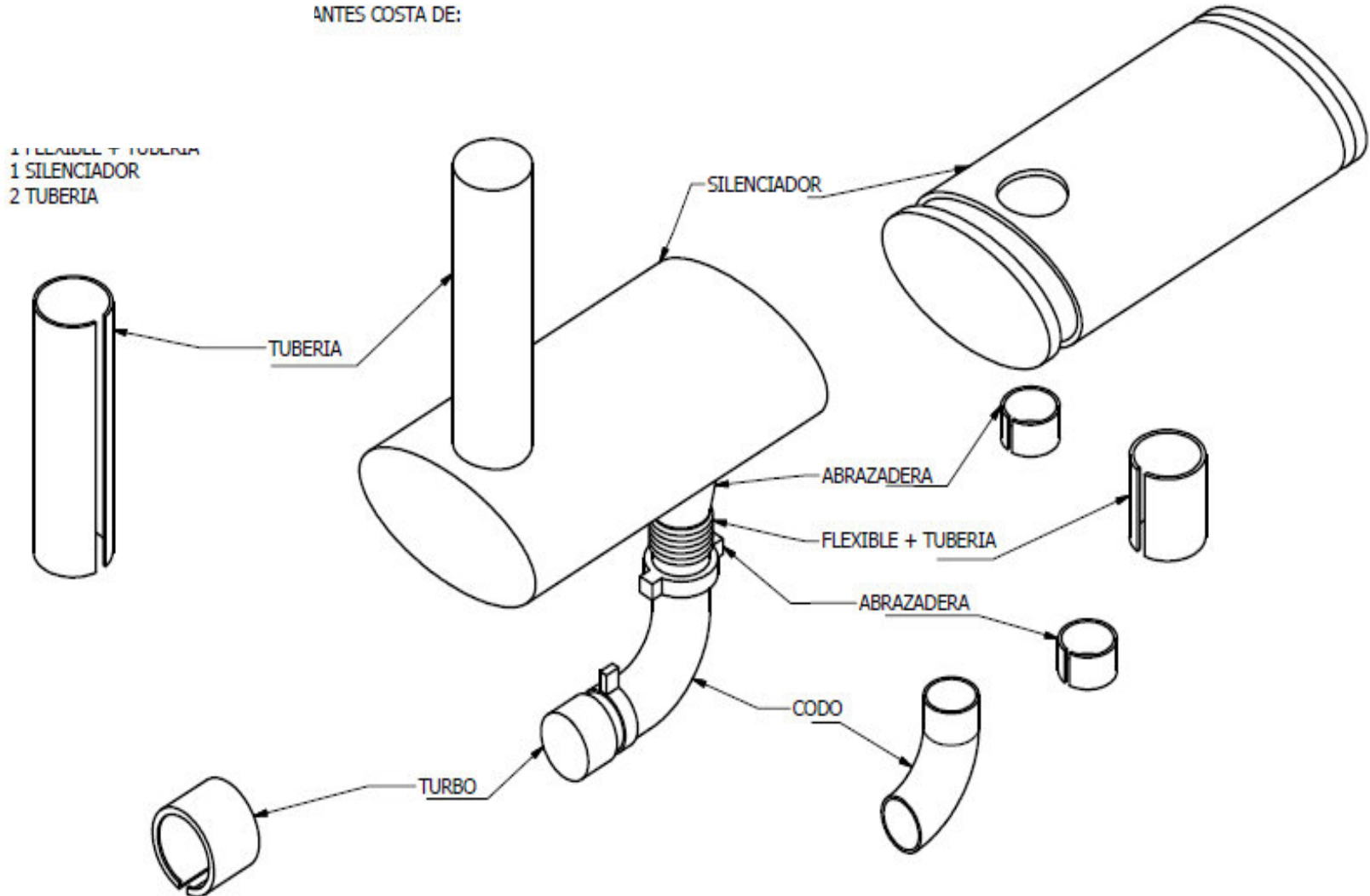
# MOTOR CATERPILLAR C-11



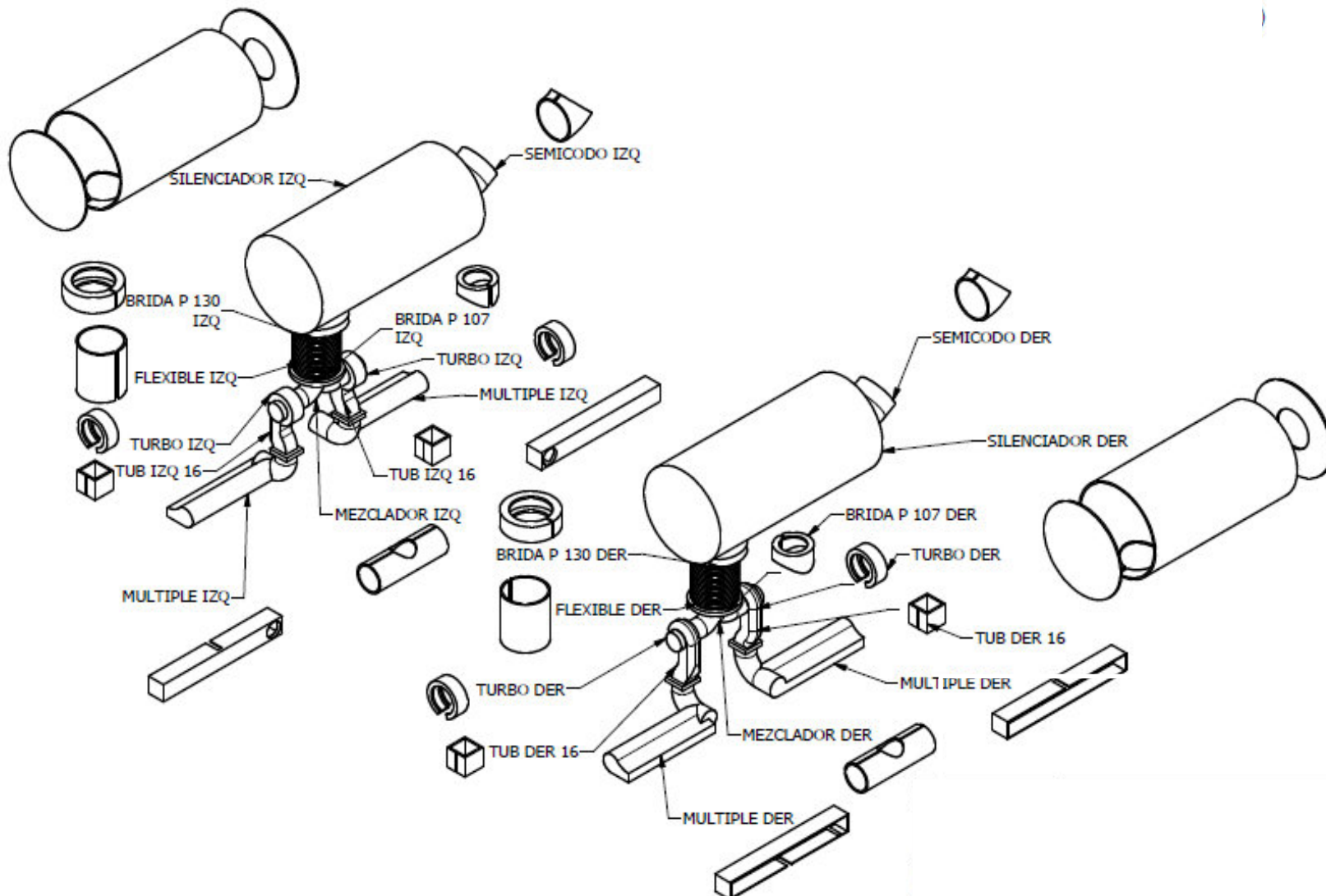
Chaquetas Diseñadas para un trabajo continuo hasta 550°C

# MOTOR CATERPILLAR C-7

ANTES COSTA DE:

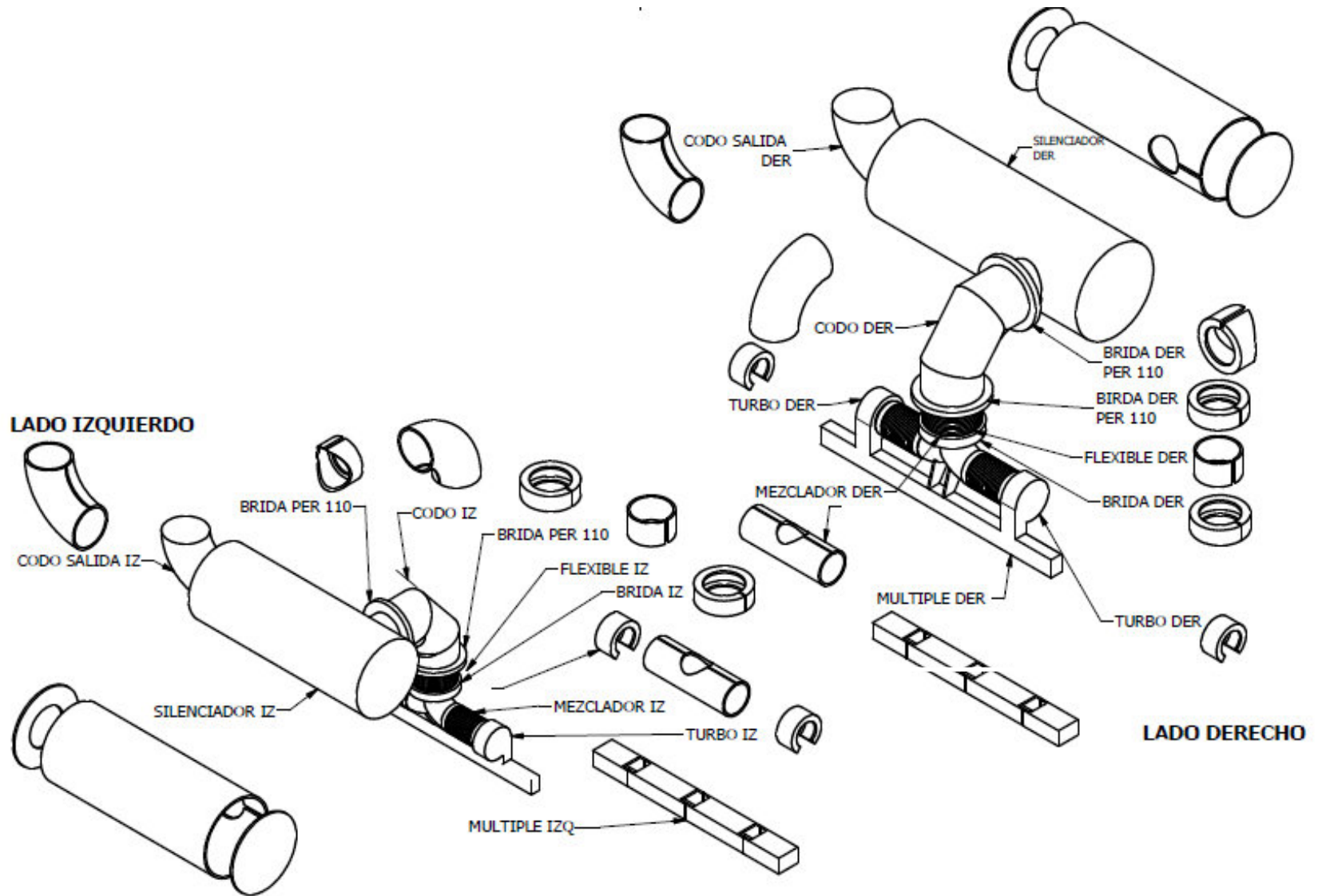


# MOTOR 2318





# MOTOR 2414





# CATALOGO ELABORADO POR EL INGENIERO

CHRISTIAN MOLINA

[christian.molina@cisealco.com](mailto:christian.molina@cisealco.com)

**PBX:(57) (604) 424 30 00International**

**PBX:(604) 424 30 00National**

**Web Site:** [www.cisealco.com](http://www.cisealco.com)

**City:** ITAGÜI – ANTIOQUIA

**Country:** COLOMBIA