

JUNTA DE EXPANSIÓN S101



VENTAJAS

- Compensa vibraciones
- Absorbe desalineamientos
- Elimina ruidos
- Es más ligera
- Presenta menor resistencia a la deformación
- Más económica

Las Juntas de Expansión de Caucho Reforzado de SEALCO, son elementos flexibles tubulares que se instalan en tuberías y/o equipos donde se producen movimientos mecánicos generados por la dilatación térmica y vibraciones producidas por fluidos a altas velocidades o por otras causas.

OBJETIVO

El objeto de instalar una Junta de Expansión de Caucho Reforzado es el de absorber los esfuerzos producidos por deformaciones en los elementos rígidos arriba mencionados, introduciendo un elemento flexible en el sistema.

Algunas Aplicaciones:

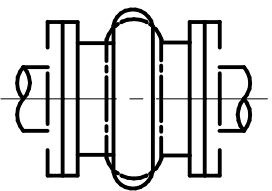
Agua, agua caliente, Agua de mar, Aire comprimido, Vapor, solventes, ácidos, álcalis débiles de acuerdo al elastómero

	Elastomero		
	Neopreno	Nitrilo	EPDM
Máxima Temperatura de Uso	100°C	105°C	110°C
Color	Azul	Amarillo	Rojo
Presión de Operación a 80°C	1-1/4 a 12": 225 PSI (16 bar)		
	14" a 20" : 150 PSI (10 bar)		
Presión de Vacío	660 mm Hg		
Presión de ruptura	1" a 12" : 60 Kg/cm ²		
	14" a 20" : 40 Kg/cm ²		

Movimientos

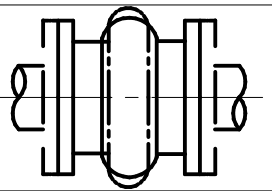
Compresión Axial:

Reducción de longitud cara a cara sobre el eje axial



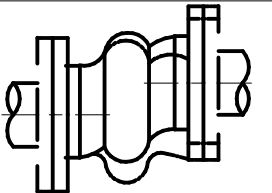
Extensión Axial:

Aumento de longitud cara a cara sobre el eje axial



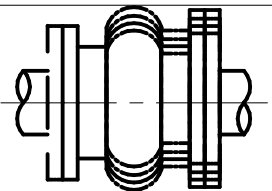
Deflexión Lateral:

El movimiento de la junta perpendicular a los ejes



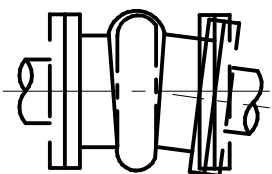
Absorción de Vibración:

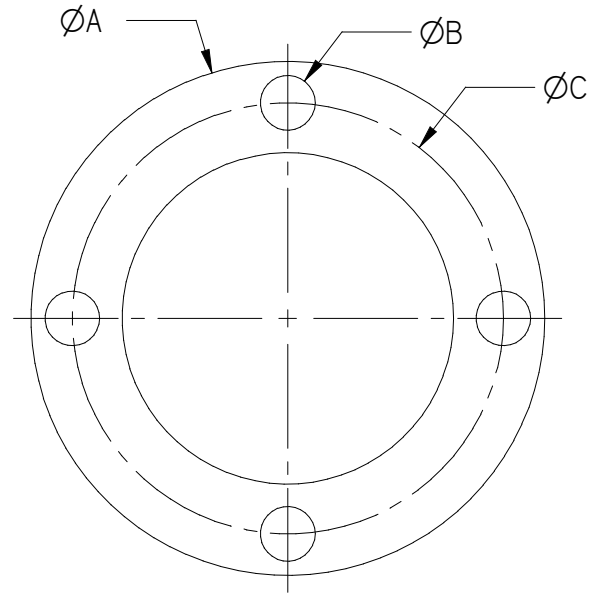
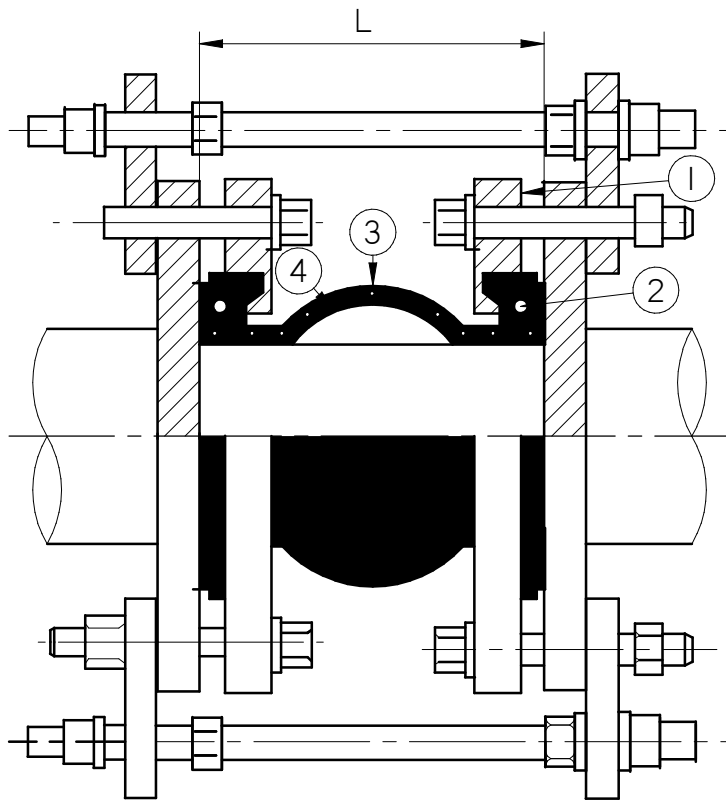
El movimiento de la junta debido a vibración se elimina de una cara a la otra.



Angular:

Absorbe el desplazamiento angular sobre el eje longitudinal, manteniendo un extremo fijo.





Diametro Nominal		L	Recorrido	Movimiento permitido			Dimensiones de la brida			
pulg	mm	cara a cara	Movimiento transversal	Compresion Axial	Extension Axial	Deflexión Lateral	ØA	ØB	ØC	# Agujeros
1 1/4	32	152.4	140-162	20	12	14	117.5	15.88	88.90	4
1 1/2	40	152.4	140-162	20	12	14	127.0	15.88	98.43	4
2	50	152.4	140-162	20	12	14	152.4	19.05	120.65	4
2 1/2	65	152.4	140-162	20	12	14	177.8	19.05	139.70	4
3	80	152.4	140-162	20	12	14	190.5	19.05	152.40	4
4	100	152.4	133-165	20	12	14	228.6	19.05	190.50	8
5	125	152.4	133-165	20	12	14	254.0	22.23	215.90	8
6	150	152.4	133-165	20	12	14	279.4	22.23	241.30	8
8	200	152.4	133-165	25	12	22	342.9	22.23	298.45	8
10	250	203.2	178-219	25	16	22	406.4	25.40	361.95	12
12	300	203.2	178-219	25	16	22	482.6	25.40	431.80	12
14	350	203.2	178-219	25	16	22	533.4	28.58	476.25	12
16	400	203.2	178-219	25	16	22	596.9	28.58	539.75	16
18	450	203.2	178-219	25	16	22	635.0	31.75	577.85	16
20	500	203.2	178-219	25	16	22	698.5	31.75	635.00	20

Medidas en milímetros

Deflexión Angular: 15°

NOTAS:

1. Los pernos de seguridad no son estándar
2. El material de la brida se puede cambiar por hierro dúctil (BS 2789) Grado 500-7 con recubrimiento epóxico
3. La elongación axial mencionada no se cumple cuando hay servicio de succión
4. Agujeros de las Bridas: Disponible ANSI B 16.5 o según especificación

Item	Parte	Material
1	Brida	Acero al Carbon
2	Alambre	Acero endurecido
3	Cuerpo	Caucho resistente al calor
4	Cuerpo	Nylon