

JUNTA DE EXPANSIÓN S102



Las Juntas de Expansión de Caucho Reforzado de SEALCO son elementos flexibles tubulares que se instalan en tuberías y/o equipos donde se producen movimientos mecánicos generados por la dilatación térmica y vibraciones producidas por fluidos a altas velocidades o por otras causas.

OBJETIVO

El objeto de instalar una Junta de Expansión de Caucho Reforzado es el de absorber los esfuerzos producidos por deformaciones en los elementos rígidos arriba mencionados, introduciendo un elemento flexible en el sistema.

Algunas Aplicaciones:

Agua, agua caliente, Agua de mar, Aire comprimido, Vapor, solventes, ácidos, álcalis débiles de acuerdo al elastómero

	Elastomero		
	Neopreno	Nitrilo	EPDM
Máxima Temperatura de Uso	100°C	105°C	110°C
Color	Amarillo	Rojo	Verde
Presión de Operación a 80°C	1-1/4 a 12": 225 PSI (16 bar)		
	14" : 114 PSI (8 bar)		
Presión de Vacío	750 mm Hg		

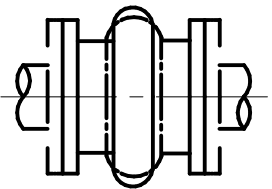
VENTAJAS

- Compensa vibraciones
- Absorbe desalineamientos
- Elimina ruidos
- Es más ligera
- Presenta menor resistencia a la deformación

Movimientos

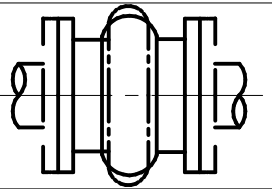
Compresión Axial:

Reducción de longitud cara a cara sobre el eje axial



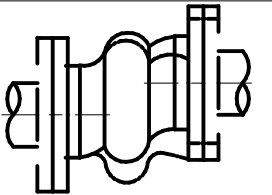
Extensión Axial:

Aumento de longitud cara a cara sobre el eje axial



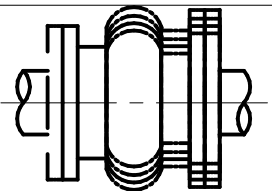
Deflexión Lateral:

El movimiento de la junta perpendicular a los ejes



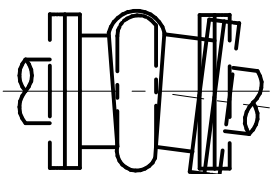
Absorción de Vibración:

El movimiento de la junta debido a vibración se elimina de una cara a la otra.

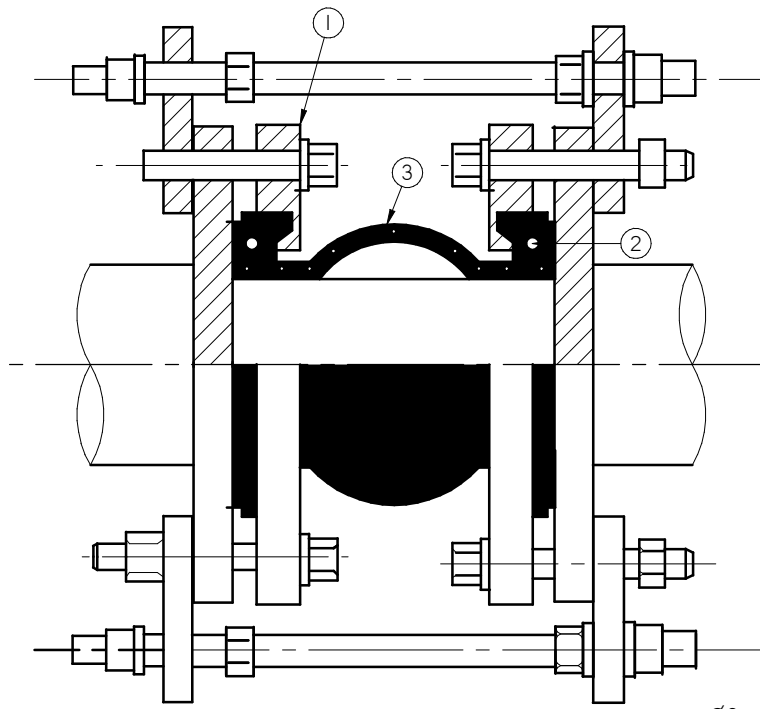


Angular:

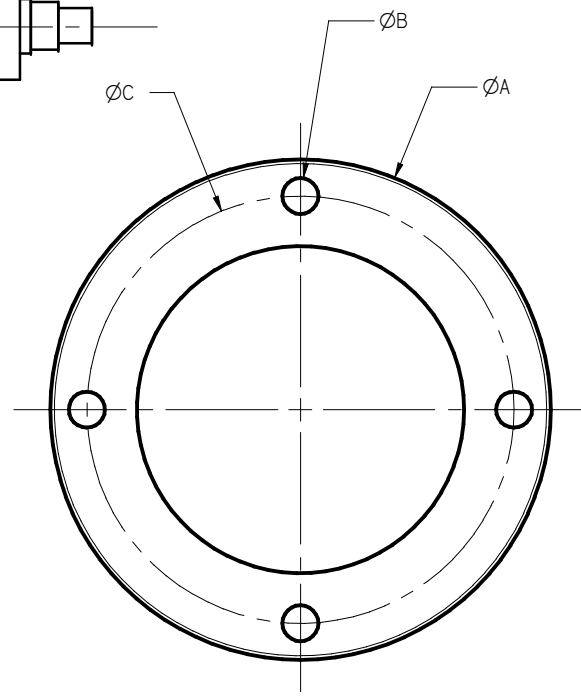
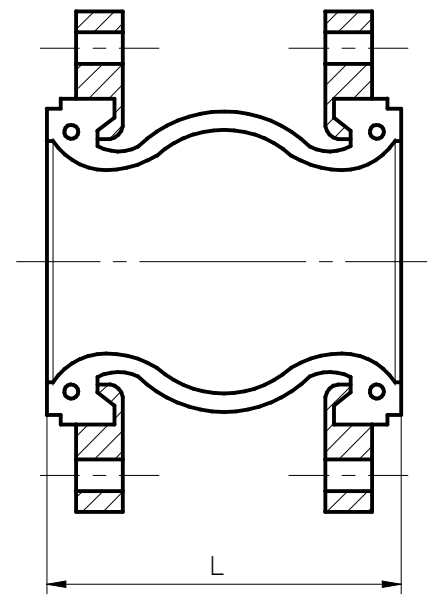
Absorbe el desplazamiento angular sobre el eje longitudinal, manteniendo un extremo fijo.



Esta referencia se suministrara hasta acabar stock disponible



Item	Parte	Material
1	Brida	Acero al Carbon
2	Alambre	Acero endurecido
3	Cuerpo	Neopreno, Nitrilo o EPDM



Diametro Nominal		L ±3 cara a cara	Movimiento permitido (mm)				Dimensiones de la brida			
pulg	mm		Movimiento transversal ±	Elongación transversal ±	Compresión Axial ±	Deflexión Angular	ØA	ØB	ØC	# Agujeros
1 1/4	32	95	5	5	10	15°	117.48	14.3	88.9	4
2 1/2	65	125	10	10	10	15°	177.80	19.6	140.5	4
5	125	150	10	10	15	15°	254.00	23.2	215.9	8
8	200	150	10	10	20	15°	342.90	22.2	298.5	8
12	300	205	20	15	20	15°	484.63	25.4	431.8	12
14	350	205	20	15	20	15°	542.93	29.0	480.1	12

NOTAS:

1. Los pernos de seguridad no son estándar
2. El material de la brida se puede cambiar por hierro dúctil (BS 2789) Grado 500-7 con recubrimiento epóxico
3. La elongación axial mencionada no se cumple cuando hay servicio de succión

Esta referencia se suministrara hasta acabar stock disponible