

BOMBA CENTRIFUGA

Serie STB (Doble Impulsor)

six team



Aplicación

Las electrobomba STB de doble impulsor contrapuesto ofrecen característicamente cargas altas, y son empleadas frecuentemente para el servicio en los grupos contra incendio y presurizaciones. Por la elevada confianza, este modelo de electrobomba es empleado también en los emplantes de calefacción, acondicionamiento y circulación.

Todas las electrobombas vienen probadas al final del montaje, hidráulicamente y eléctricamente, según calidad ISO 9000

Curva de Rendimiento

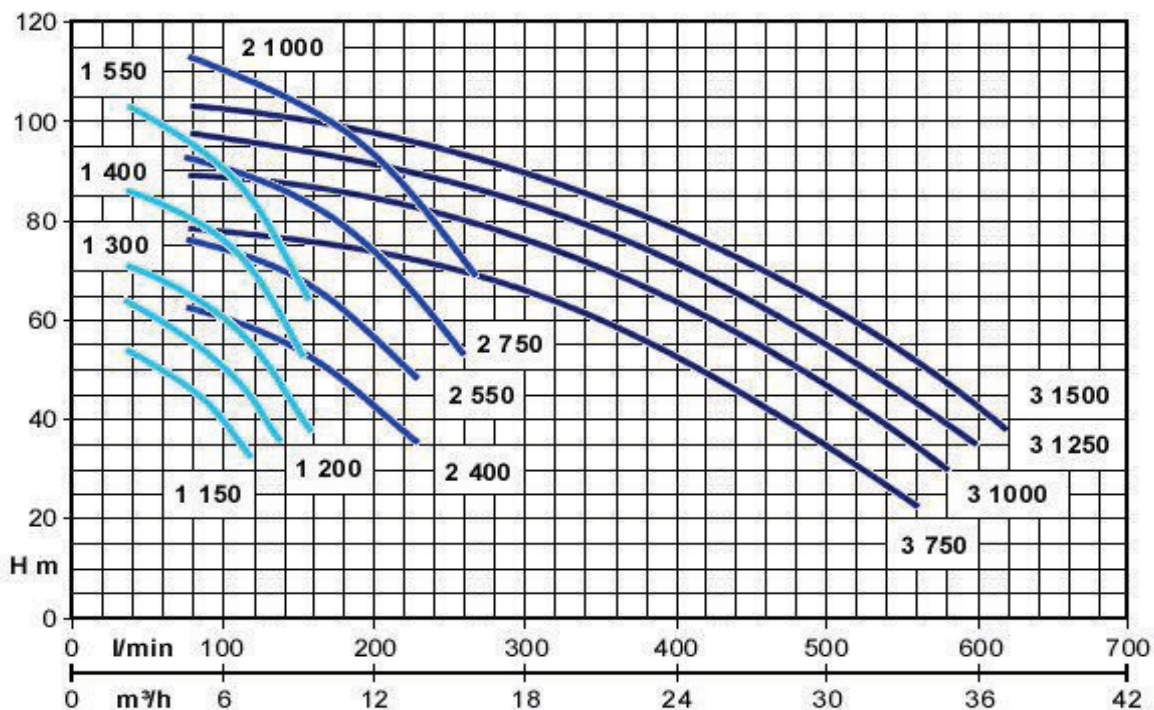


Tabla de Rendimiento

Monofásica 1 60 Hz	Tipo Trifásica 2 60 Hz	P ₂		Condensador		Corriente Absorbida Amp.			Q= Caudal										
		Nominal kW	HP	μF	V _C	1~ 220	3~ 220	3~ 440	m³/h	2,4	4,8	8,4	10,8	13,2	15,6	30	33,6	36	
									H= Prevalencia métrica total										
STB1 150	STB1 150 T	1,1	1,5	31,5	450	9,0	6,0	3,5	54	46,5									
STB1 200	STB1 200 T	1,5	2,0	36	450	11,5	7,2	4,2	64	57	36								
STB1 300	STB1 300 T	2,2	3,0	50	450	13,5	8,8	5,0	71	66	47								
STB1 400	STB1 400 T	3,0	4,0	75	450	21,0	13,0	7,5	86	81	61								
	STB1 550 T	4,0	5,5				17,0	9,8	102,5	96	75								
	STB2 400 T	3,0	4,0				13,0	7,5		62,5	55	47,5	37,5						
	STB2 550 T	4,0	5,5				17,0	9,8		76	70	62	50						
	STB2 750 T	5,5	7,5				22,0	12,7		92,5	87	79	68	53					
	STB2 1000 T	7,5	10,0				28,3	16,4		112,5	106	98	87	72,5					
	STB3 750 T	5,5	7,5				22,0	12,7		78	77	75	73	70	35	22,5			
	STB3 1000 T	7,5	10,0				28,3	16,4		89	88	86	84	81	47	34,5			
	STB3 1250 T	9,0	12,5				31,0	18,0		97	95	93,5	91	88	55	43	35		
	STB3 1500 T	11,0	15,0				33,7	19,5	H (m)	103	101,5	99,5	96,5	94	61,5	50	42		

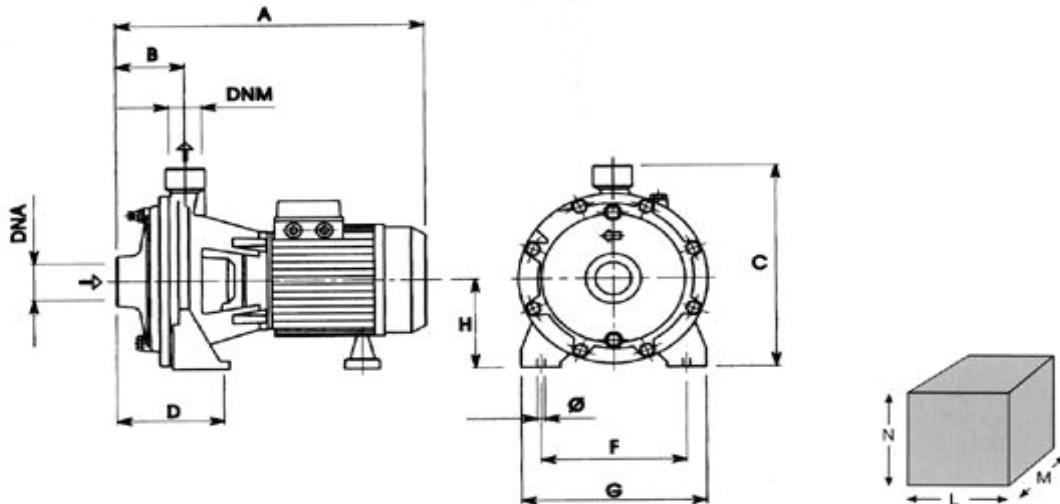
Características

Característica de líquido:	Líquidos limpios no corrosivos y no abrasivos
Máxima temperatura de líquido:	90 °C
Máxima temperatura ambiente:	40 °C
Máxima presión de operación:	12 Kg/ cm ²

Materiales de Construcción

Carcasa de bomba:	Fundición de Hierro Gris
Impulsor:	Latón estampado hasta 7.5 HP, Fundición de Hierro más de 7.5 HP
Sello mecánico:	Carbón / Cerámica
Eje bomba:	Acero Inoxidable
Motor:	Motor totalmente cerrado enfriado con abanico, grado de protección IP54. Aislamiento Clase F Protección térmica incorporada en versión monofásico

Dimensiones



TIPO	DIMENSIONES mm										EMBALAJE mm			PESO
	A	B	C	D	F	G	Ø	H	DNA	DNM	N	L	M	Kg
STB1 150	395	88	290	135	185	235	9,5	125	1"1/2G	1"G	320	405	245	25
STB1 200	395	88	290	135	185	235	9,5	125	1"1/2G	1"G	320	405	245	27
STB1 300	440	88	290	135	185	235	9,5	125	1"1/2G	1"G	320	405	245	33
STB1 400	485	105	320	140	200	250	13	140	2"G	1"1/4G	350	495	260	46
STB1 550	485	105	320	140	200	250	13	140	2"G	1"1/4G	350	495	260	49
STB2 400	490	110	320	170	200	250	13	140	2"G	1"1/4G	350	500	260	48
STB2 550	490	110	320	170	200	250	13	140	2"G	1"1/4G	350	500	260	51
STB2 750	575	110	355	170	200	250	13	155	2"G	1"1/4G	390	585	260	65
STB2 1000	575	110	355	170	200	250	13	155	2"G	1"1/4G	390	585	260	70
STB3 750	620	120	340	170	220	270	14	155	2"G	1"1/2G	380	630	280	72
STB3 1000	620	120	340	170	220	270	14	155	2"G	1"1/2G	380	630	280	79
STB3 1250	650	120	340	170	220	270	14	165	2"G	1"1/2G	380	660	280	83
STB3 1500	650	120	340	170	220	270	14	165	2"G	1"1/2G	380	660	280	88

BOMBAS CENTRIFUGA NORMALIZADA

SERIE STN40



Aplicación

Las electrobombas centrifugas monobloc de la serie normalizada STN 40, están todas realizadas en cumplimiento de la norma 24255 (UNI7467). Proyectadas y construidas para empleo en condiciones de trabajo pesado, sea en campo agrícola sea en campo industrial, están realizadas con sofisticados métodos de trabajo, y los materiales empleados cojinetes, sellos rodetes etc. están abundantemente dimensionados.

Todas las electrobombas vienen probadas al final del montaje, hidráulicamente y eléctricamente, según calidad ISO 9000.

Curva de Rendimiento

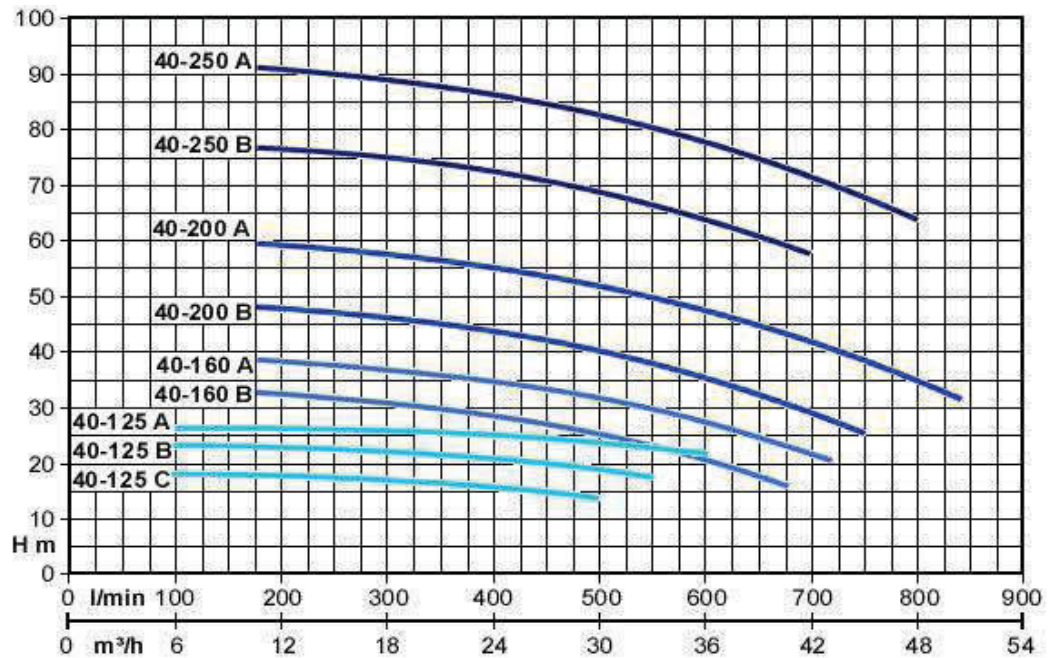


Tabla de Rendimiento

Trifasica	P ₂		Q=	Caudal													
	Nominal		m³/h	6	9	12	15	18	21	24	27	30	36	42	48		
	kW	HP	l/1'	100	150	200	250	300	350	400	450	500	600	700	800		
			H=	Carga Dinámica Total													
STN 40 125 C*	1,5	2,0	H (m)	17,5	17,3	17	16,8	16,5	16	15,7	15,5	15,3					
STN 40 125 B*	2,2	3,0		22,4	22,2	22	20,8	20,5	20,2	20	19	17,9					
STN 40 125 A	3,0	4,0		25,8	25,7	25,6	25,4	25,2	24,8	24,2	23,7	23	21				
STN 40 160 B	3,0	4,0			33	32	30	29,7	29,3	28,7	28	26,2	20,5	14,2			
STN 40 160 A	4,0	5,5			38,3	38,1	37,7	36,6	36,2	35,6	34,2	33	26,8	22			

STN 40 200 B	5,5	7,5		47,8	47,6	47	46	45	43,7	42	40,5	38,4	28,5	
STN 40 200 A	7,5	10,0		59	58	57	56,2	55,8	55,4	54	53	48	45	35
STN 40 250 B	11,0	15,0		77	76,5	76	75	74	73	71,5	70	65	57,8	
STN 40 250 A	15,0	20,0		91	90	89	88	87	86,5	84,5	82,5	77	71,5	64

six team

Límites de Empleo

Característica del líquido: Líquidos limpios no agresivos y sin impurezas hasta 90°C

Presión máxima : 12 Bar (12 Kg/cm²)

Características y Materiales de Construcción

Referencia Constructiva EN 733 (UNI 7467)

Conexiones Bridas UNI 2236, UNI 2237, PN 10

Cuerpo de bomba : Fundición de Hierro Gris

Soporte de motor. Fundición de Hierro Gris

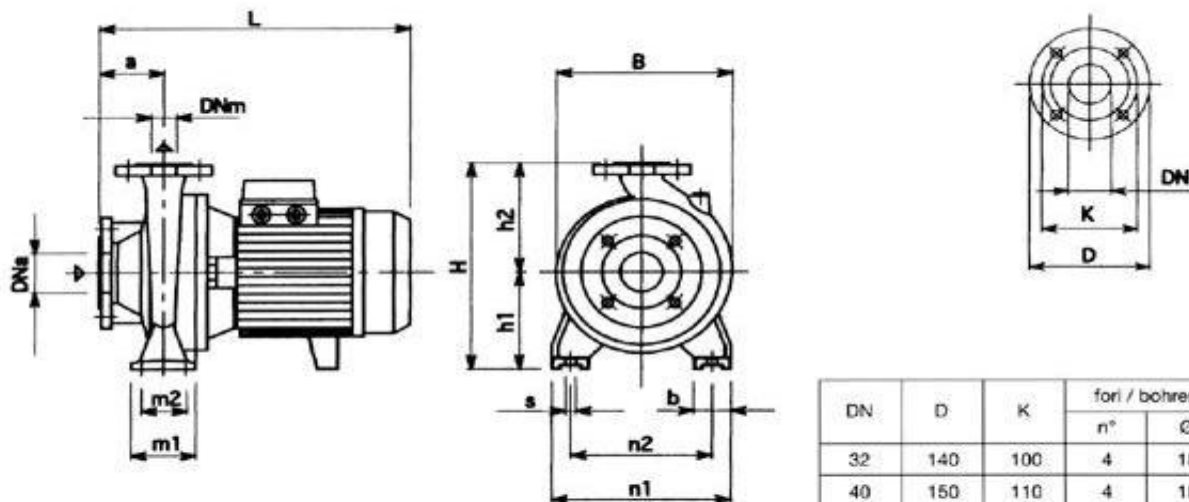
Impulsor: Fundición de Hierro Gris

Eje bomba/ motor: Acero Inoxidable

Sello mecánico Carbón / cerámica

Motor: Totalmente cerrado autoventilado, con grado de protección IP 54, 2 polos (3500 rpm), aislamiento clase F. Para servicio continuo. Versión monofásica con motoprotector incorporado y condensador permanente insertado, ejecución trifásica con protección a cargo del usuario.

Dimensiones



TIPO	HP	kW	DNA	DN	A	H1	H2	M1	M2	N1	N2	b	S	L	B	H
ST40-125 C	2	1,5	65	40	80	112	140	100	70	210	160	50	14	437	216	252
ST40-125 B	3	2,2	65	40	80	112	140	100	70	210	160	50	14	437	216	252
ST40-125 A	4	3	65	40	80	112	140	100	70	210	160	50	14	463	216	252
ST40-160 B	4	3	65	40	80	132	160	100	70	240	190	50	14	437	242	292
ST40-160 A	5,5	4	65	40	80	132	160	100	70	240	190	50	14	463	242	292
ST40-200 B	7,5	5,5	65	40	100	160	180	100	70	265	212	50	14	500	278	340
ST40-200 A	10	7,5	65	40	100	160	180	100	70	265	212	50	14	578	278	340
ST40-250 B	15	11	65	40	100	180	225	125	95	320	250	65	14	585	325	405
ST40-250 A	20	15	65	40	100	180	225	125	95	320	250	65	14	585	325	405

BOMBAS CENTRIFUGA NORMALIZADA

SERIE STN50



Aplicación

Las electrobombas centrifugas monobloc de la serie normalizada STN 50, están todas realizadas en cumplimiento de la norma 24255 (UNI7467). Proyectadas y construidas para empleo en condiciones de trabajo pesado, sea en campo agrícola sea en campo industrial, están realizadas con sofisticados métodos de trabajo, y los materiales empleados cojinetes, sellos rodetes etc. están abundantemente dimensionados.

Todas las electrobombas vienen probadas al final del montaje, hidráulicamente y eléctricamente, según calidad ISO 9000.

Curva de Rendimiento

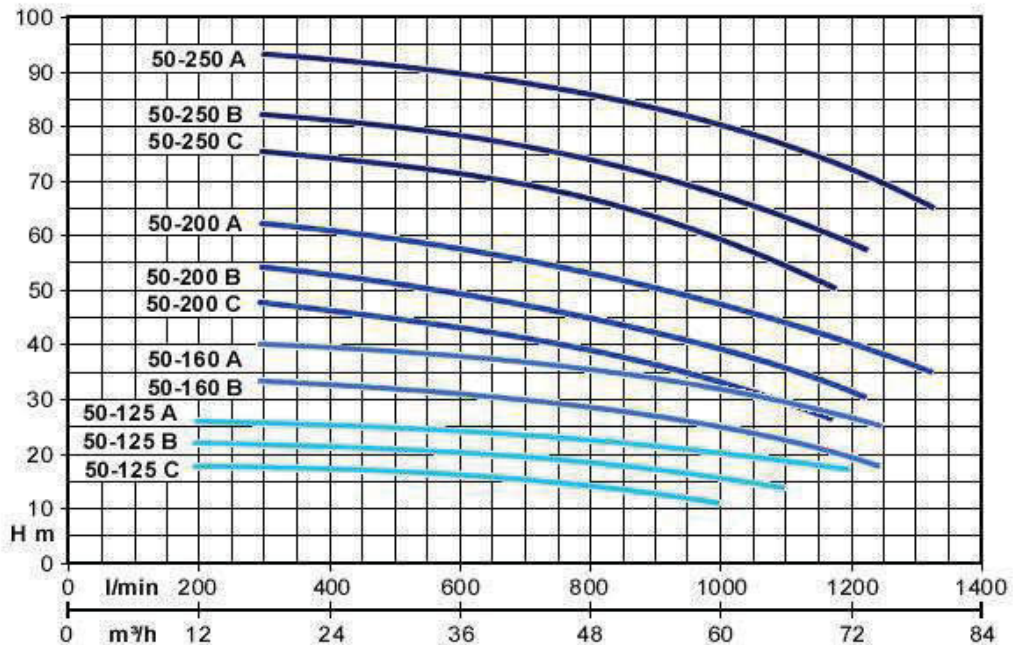


Tabla de Rendimiento

Trifásica	P ₂		Q=	Caudal												
	Nominal		m³/h	12	18	24	30	36	42	48	54	60	66	72	78	
	kW	HP	l/1'	200	300	400	500	600	700	800	900	1000	1100	1200	1300	
			H=	Carga Dinámica Total												
STN 50 125 C*	2,2	3,0		18	17,6	17,2	16,4	16	15	14	12,5	11				
STN 50 125 B	3,0	4,0		22	21,5	21	20,4	19,8	19	18	16,5	15,3	13,8			
STN 50 125 A	4,0	5,5		26	25,5	25	24,4	23,8	23	22	21	19,5	18	17		
STN 50 160 B	5,5	7,5			33	32,2	31,2	30,4	29,6	29	26,5	24,5	22	19,6		
STN 50 160 A	7,5	10,0			40	39	38,2	37,7	36,4	35,5	34	32	28,8	26,4		
STN 50 200 C	9,2	12,5	H (m)			46	44	42,5	41	38	36	32,5	30,5	28,5		

STN 50 200 B	11,0	15,0			53	51	49	46,5	44,5	42	39	37	35	
STN 50 200 A	15,0	20,0			61	58,5	57	55	53	51	47,5	46	44,5	36,5
STN 50 250 C	15,0	20,0				72	71	69	66	63	60	55		
STN 50 250 B	18,5	25,0				79	78	76	74	71,5	68,5	64	59	
STN 50 250 A	22,5	30,0				91	89	87,5	86	83	80,5	76,5	72	67,5

Límites de Empleo

Característica del líquido: Líquidos limpios no agresivos y sin impurezas hasta 90°C

Presión máxima : 12 Bar (12 Kg/cm²)

Características y Materiales de Construcción

Referencia Constructiva EN 733 (UNI 7467)

Conexiones Bridas UNI 2236, UNI 2237, PN 10

Cuerpo de bomba : Fundición de Hierro Gris

Soporte de motor. Fundición de Hierro Gris

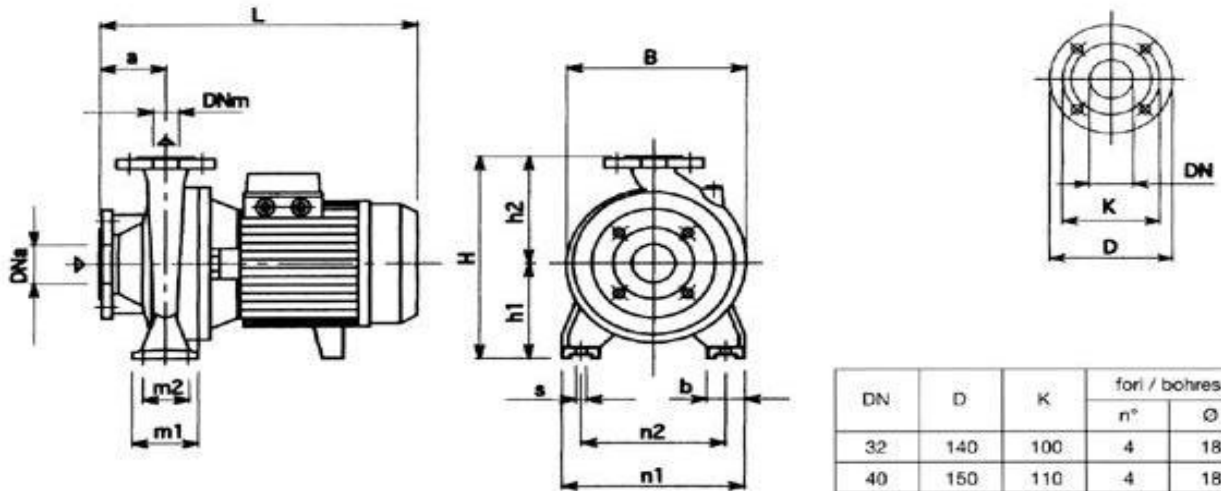
Impulsor: Fundición de Hierro Gris

Eje bomba/ motor: Acero Inoxidable

Sello mecánico Carbón / cerámica

Motor: Totalmente cerrado autoventilado, con grado de protección IP 54, 2 polos (3500 rpm), aislamiento clase F. Para servicio continuo. Versión monofásica con motoprotector incorporado y condensador permanente insertado, ejecución trifásica con protección a cargo del usuario.

Dimensiones



DN	D	K	fori / bores	
			n°	Ø
32	140	100	4	18
40	150	110	4	18
50	165	125	4	18
65	185	145	4	18
80	200	160	4	18
100	220	180	8	18

TIPO	HP	kW	DNA	DN _M	A	H1	H2	M1	M2	N1	N2	b	S	L	B	H
ST50-125 C	3	2,2	65	50	100	132	160	100	70	240	190	50	14	420	248	292
ST50-125 B	4	3	65	50	100	132	160	100	70	240	190	50	14	457	248	292
ST50-125 A	5,5	4	65	50	100	132	160	100	70	240	190	50	14	483	248	292
ST50-160 B	7,5	5,5	65	50	100	160	180	100	70	265	212	50	14	585	268	340

BOMBAS CENTRIFUGA NORMALIZADA

SERIE STN65



Aplicación

Las electrobombas centrifugas monobloc de la serie normalizada STN 65, están todas realizadas en cumplimiento de la norma 24255 (UNI7467). Proyectadas y construidas para empleo en condiciones de trabajo pesado, sea en campo agrícola sea en campo industrial, están realizadas con sofisticados métodos de trabajo, y los materiales empleados cojinetes, sellos rodets etc. están abundantemente dimensionados.

Todas las electrobombas vienen probadas al final del montaje, hidráulicamente y eléctricamente, según calidad ISO 9000.

Curva de Rendimiento

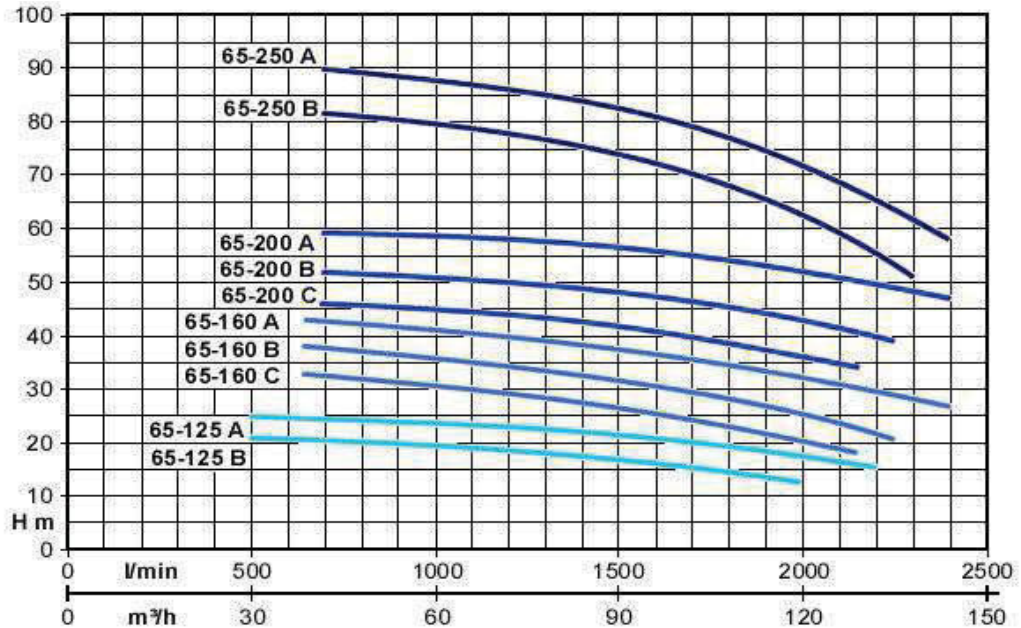


Tabla de Rendimiento

Trifásica	P ₂		Q=	Caudal											
	Nominal			m³/h	30	36	42	48	60	72	84	96	108	120	132
	kW	HP	l/1'	500	600	700	800	1000	1200	1400	1600	1800	2000	2200	2400
			H=	Carga Dinámica Total											
STN 65 125 B	5,5	7,5	H (m)	21	20,9	20,7	20,5	18,8	18,2	17,5	16	14,4	12,5		
STN 65 125 A	7,5	10,0		25	24,8	24,5	24,1	23,9	23,1	22,5	21	18,8	17,5	15,5	
STN 65 160 C	9,2	12,5				32,5	32	31	29,5	27,5	24,5	23	20		
STN 65 160 B	11,0	15,0				37,6	37	36	34	32,5	30	28	25,5	22,2	
STN 65 160 A	15,0	20,0				42,6	42,2	41,5	39	38	36	34,5	32,5	30	26,8
STN 65 200 C	15,0	20,0				46	45,6	45	44	42	40	39	37		
STN 65 200 B	18,5	25,0				52	51,6	50,8	50	48,7	47,9	47,5	43	40	

STN 65 200 A	22,5	30,0				58,6	57,8	57,3	56,5	55,5	54,5	53	50,5	47
STN 65 250 B	30,0	40,0				81	79,5	77,4	75,2	72	66	62	57,5	
STN 65 250 A	37,0	50,0				89	87	85	83	80	75,5	72,5	65,5	58

Límites de Empleo

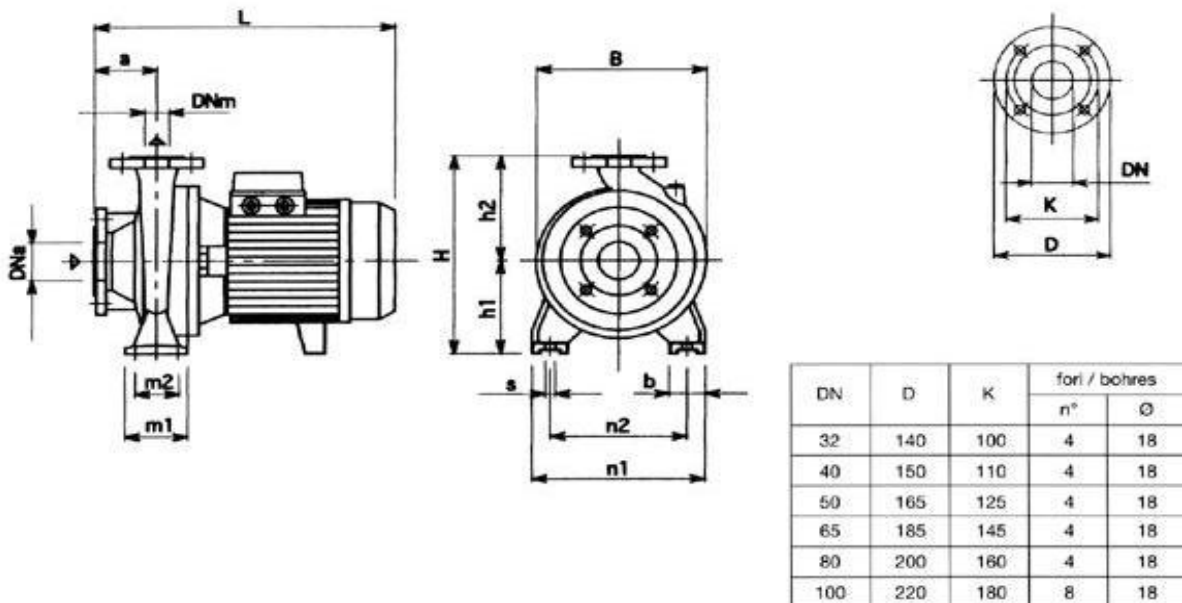
Característica del líquido: Líquidos limpios no agresivos y sin impurezas hasta 90°C

Presión máxima : 12 Bar (12 Kg/cm²)

Características y Materiales de Construcción

Referencia Constructiva EN 733 (UNI 7467)
 Conexiones Bridas UNI 2236, UNI 2237, PN 10
 Cuerpo de bomba : Fundición de Hierro Gris
 Soporte de motor. Fundición de Hierro Gris
 Impulsor: Fundición de Hierro Gris
 Eje bomba/ motor: Acero Inoxidable
 Sello mecánico Carbón / cerámica
 Motor: Totalmente cerrado autoventilado, con grado de protección IP 54, 2 polos (3500 rpm), aislamiento clase F. Para servicio continuo. Versión monofásica con motoprotector incorporado y condensador permanente insertado, ejecución trifásica con protección a cargo del usuario.

Dimensiones



TIPO	HP	kW	DNA	DN M	A	H1	H2	M1	M2	N1	N2	b	S	L	B	H
ST65-125 B	7,5	5,5	80	65	100	160	180	125	95	280	212	65	14	578	295	340
ST65-125 A	10	7,5	80	65	100	160	180	125	95	280	212	65	14	578	295	340
ST65-160 C	12,5	9	80	65	100	160	200	125	95	280	212	65	14	589	290	360

ST65-160 B	15	11	80	65	100	160	200	125	95	280	212	65	14	589	290	360
ST65-160 A	20	15	80	65	100	160	200	125	95	280	212	65	14	590	290	360
ST65-200 C	20	15	80	65	100	180	225	125	95	320	250	65	14	590	330	405
ST65-200 B	25	18,5	80	65	100	180	225	125	95	320	250	65	14	710	330	405
ST65-200 A	30	22	80	65	100	180	225	125	95	320	250	65	14	710	330	405
ST65-250 B	40	30	80	65	100	200	250	160	120	360	280	80	18	775	375	450
ST65-250 A	50	37	80	65	100	200	250	160	120	360	280	80	18	825	375	450
ST50-250 A	30	22	65	50	100	180	225	125	95	320	250	65	14	705	332	405