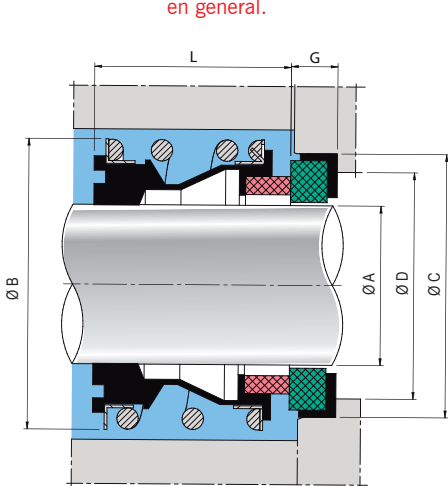


TIPO MG1 SELLO SIMPLE NO BALANCEADO

+ Sello de amplia aplicación en la industria en general; el fuelle no está sometido a torsión; altamente recomendable para servicios con fluidos que contengan abrasivos slurries y fluidos problemáticos en general.



• Estacionaria G60 estándar; opcional estacionarias G6 y G4

VENTAJAS

- Corta longitud de operación
- Fácil instalación.
- No se atasca el resorte

MATERIALES

- **PARTES METÁLICAS** : AISI 304.
- **CARA ROTATORIA**: Estandar: Tungsteno; Opcional: Silicio o Carbón
- **ASIENTO ESTACIONARIO**: Estandar: Silicio; Opcional: Silicio o Cerámica.
- **ELASTÓMEROS**: Estandar: Viton; Opcional: Nitrilo o EPR

RANGOS DE OPERACIÓN

PRESIÓN: Hasta 217 psig (15 bar)

TEMPERATURA: -22°F a 392°F (-30°C a 200°C)

VELOCIDAD: 2362 fpm (12m/s)

ØA	ØB	ØC	ØD	G	L
12.0	25.0	23.0	19.0	6.6	15.0
14.0	28.5	25.0	21.0	6.6	17.0
16.0	28.5	27.0	23.0	6.6	17.0
18.0	32.0	33.0	27.0	7.5	19.5
20.0	37.0	35.0	29.0	7.5	21.5
22.0	37.0	37.0	31.0	7.5	21.5
24.0	42.5	39.0	33.0	7.5	22.5
25.0	42.5	40.0	34.0	7.5	23.0
28.0	49.0	43.0	37.0	7.5	26.5
30.0	49.0	45.0	39.0	7.5	26.5
32.0	53.5	48.0	42.0	7.5	27.5
33.0	53.5	48.0	42.0	7.5	27.5
35.0	57.0	50.0	44.0	7.5	28.5
38.0	59.0	56.0	49.0	9.0	30.0
40.0	62.0	58.0	51.0	9.0	30.0
43.0	65.5	61.0	54.0	9.0	30.0
45.0	68.0	63.0	56.0	9.0	30.0
48.0	70.5	66.0	59.0	9.0	30.5
50.0	74.0	70.0	62.0	9.5	30.5
53.0	78.5	73.0	65.0	11.0	33.0
55.0	81.0	75.0	67.0	11.0	35.0
58.0	85.5	78.0	70.0	11.0	37.0
60.0	88.5	80.0	72.0	11.0	38.0
65.0	93.5	85.0	77.0	11.0	40.0
68.0	96.5	90.0	81.0	11.3	40.0
70.0	99.5	92.0	83.0	11.3	40.0
75.0	107.0	97.0	88.0	11.3	40.0
80.0	112.0	105.0	95.0	12.0	40.0
85.0	120.0	110.0	100.0	14.0	41.0
90.0	127.0	115.0	105.0	14.0	45.0
95.0	132.0	120.0	110.0	14.0	46.0
100.0	137.0	125.0	115.0	14.0	47.0

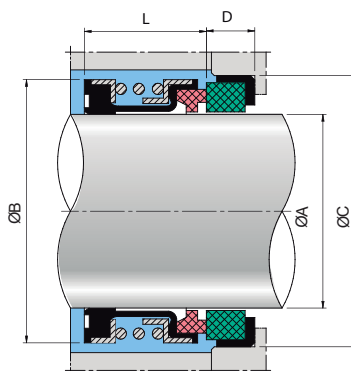
Notas:

1. ØA:Eje ØB: Externo ØC-ØD: Diámetros de Alojamiento G:Posición L:Long. Operación
2. Medidas en milímetros
3. Viton® es una marca registrada de DuPont.

* VER FICHA TÉCNICA DE NUESTRO SELLO MG12 EN NUESTRA PÁGINA WEB: WWW.CISEALCO.COM

TIPO 2100 SELLO SIMPLE NO BALANCEADO

+ Sello de resorte simple y fuelle elastomérico para bombas centrífugas, mezcladores, chillers, compresores y otros equipos rotativos. Cuenta con un sistema de torque que protege el fuelle.



VENTAJAS

- Fácil instalación.
- Corta longitud de operación.
- Mayor capacidad de torque.

MATERIALES

- **PARTES METÁLICAS:** AISI 304.
- **CARA ROTATORIA:** Estandar: Tungsteno; Opcional: Silicio o Carbón
- **ASIENTO ESTACIONARIO:** Estandar: Silicio; Opcional: Silicio o Cerámica
- **ELASTÓMEROS:** Estandar: Viton; Opcional: Nitrilo o EPR

RANGOS DE OPERACIÓN

PRESIÓN: Hasta 175 psig (12 bar)

TEMPERATURA: -14°F a 392°F (-20°C a 200°C)

VELOCIDAD: 2952 fpm (15m/s)

ØA	ØB	ØC	D	L
0.375	0.787	0.875	0.312	0.591
0.500	0.945	1.000	0.312	0.591
0.625	1.024	1.250	0.406	0.591
0.750	1.260	1.375	0.406	0.787
0.875	1.417	1.500	0.406	0.787
1.000	1.535	1.625	0.437	0.787
1.125	1.654	1.750	0.437	1.024
1.250	1.811	1.875	0.437	1.024
1.375	1.929	2.000	0.437	1.024
1.500	2.126	2.125	0.437	1.181
1.625	2.205	2.375	0.500	1.181
1.750	2.402	2.500	0.500	1.181
1.875	2.520	2.625	0.500	1.181
2.000	2.598	2.750	0.500	1.181
2.125	2.717	3.000	0.563	1.181
2.250	3.031	3.125	0.563	1.299
2.375	3.150	3.250	0.563	1.299
2.500	3.268	3.375	0.563	1.299
2.625	3.465	3.375	0.625	1.299
2.750	3.504	3.500	0.625	1.299
2.875	3.780	3.750	0.625	1.299
3.000	3.898	3.875	0.625	1.575

Medidas en pulgadas

ØA	ØB	ØC	D	L
10	20.0	21.0	5.0	15.0
12	22.0	23.0	6.0	15.0
14	24.0	25.0	6.0	15.0
15	25.0	26.0	6.0	15.0
16	26.0	27.0	6.0	15.0
18	32.0	33.0	6.0	20.0
20	34.0	35.0	6.0	20.0
22	36.0	37.0	6.0	20.0
24	38.0	39.0	6.0	20.0
25	39.0	40.0	6.0	20.0
28	42.0	43.0	6.0	26.0
30	44.0	45.0	7.0	26.0
32	46.0	48.0	7.0	26.0
33	47.0	48.0	7.0	26.0
35	49.0	50.0	8.0	26.0
38	54.0	56.0	8.0	30.0
40	56.0	58.0	8.0	30.0
43	59.0	61.0	8.0	30.0
45	61.0	63.0	8.0	30.0
48	64.0	66.0	10.0	30.0
50	66.0	70.0	10.0	30.0
53	69.0	73.0	10.0	30.0
55	71.0	75.0	10.0	30.0
60	80.0	80.0	12.0	33.0
63	83.0	83.0	12.0	33.0
65	85.0	85.0	12.0	33.0
70	90.0	92.0	12.0	33.0
75	99.0	97.0	12.0	40.0

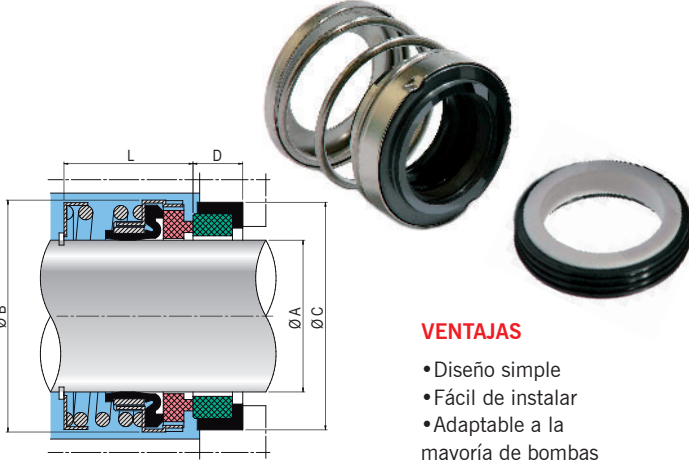
Medidas en milímetros

Notas:

1. ØA:Eje ØB: Externo ØC: Alojamiento D:Altura de Asiento L:Long. Operación
2. Medidas en pulgadas
3. Viton® es una marca registrada de DuPont.

TIPO 21

+ Diseñado para sellar fluidos no abrasivos tales como: Agua doméstica, de riego, minería y otras similares. El modelo mejorado (Silicio, Silicio y Viton®) es apropiado para fluidos abrasivos y químicos medianamente agresivos.



- VENTAJAS**
- Diseño simple
 - Fácil de instalar
 - Adaptable a la mayoría de bombas

MATERIALES

- **PARTES METÁLICAS:** AISI 304.
- **CARA ROTATORIA:** Estándar: Carbón
Opcional: Silicio o Tungsteno
- **ASIENTO ESTACIONARIO:** Estándar: Cerámica
Opcional: Silicio o Tungsteno
- **ELASTÓMEROS:** Estándar: Nitrilo; Opcional: Viton o EPR.
- **RESORTES:** AISI 302.

RANGOS DE OPERACIÓN

PRESIÓN: Hasta 180 psig (12 bar)
TEMPERATURA: Hasta 212°F (100 °C) para Nitrilo
Hasta 400°F (204 °C) para Viton®
VELOCIDAD: 2950 fpm (15m/s)

ØA	ØB	ØC	D	L	ØA	ØB	ØC	D	L
3/8	0,807	0,875	0,284	0,813	10	20,5	22,23	7,21	20,62
1/2	0,886	1,000	0,313	0,813	12	22,5	25,40	7,93	20,62
5/8	1,043	1,250	0,406	0,875	14/16	26,5	31,75	10,31	22,23
3/4	1,260	1,375	0,406	0,875	18	32,0	34,93	10,31	22,23
7/8	1,340	1,500	0,406	0,937	20/22	34,0	38,10	10,31	23,80
1	1,575	1,625	0,437	1,000	24/25	40,0	41,28	11,10	25,40
1 1/8	1,654	1,750	0,437	1,063	28	42,0	44,45	11,10	27,00
1 3/16	1,850	1,875	0,437	1,063	30	47,0	47,63	11,10	27,00
1 1/4	1,850	1,875	0,437	1,063	32	47,0	47,63	11,10	27,00
1 3/8	2,009	2,000	0,437	1,125	33/35	51,0	50,80	11,10	28,58
1 1/2	2,165	2,125	0,437	1,125	38	55,0	53,98	11,10	28,58
1 5/8	2,244	2,375	0,500	1,375	40	57,0	60,33	12,70	34,93
1 3/4	2,421	2,500	0,500	1,375	43/44	61,5	63,50	12,70	34,93
1 7/8	2,580	2,625	0,500	1,500	45	65,5	66,68	12,70	38,10
2	2,657	2,750	0,500	1,500	48/50	67,5	69,85	12,70	38,10
2 1/8	2,835	3,000	0,563	1,688	53	72,0	76,20	14,30	42,88
2 1/4	3,071	3,125	0,563	1,688	55	78,0	79,38	14,30	42,88
2 3/8	3,150	3,250	0,563	1,813	58/60	80,0	82,55	14,30	46,05
2 1/2	3,268	3,375	0,563	1,813	63	83,0	85,73	14,30	46,05
2 5/8	3,465	3,375	0,625	1,937	65	88,0	85,73	15,88	49,20
2 3/4	3,622	3,500	0,625	1,937	68/70	92,0	88,90	15,88	49,20
2 7/8	3,740	3,750	0,625	2,063	73	95,0	95,25	15,88	52,40
3	3,898	3,875	0,625	2,063	75	99,0	98,43	15,88	52,40

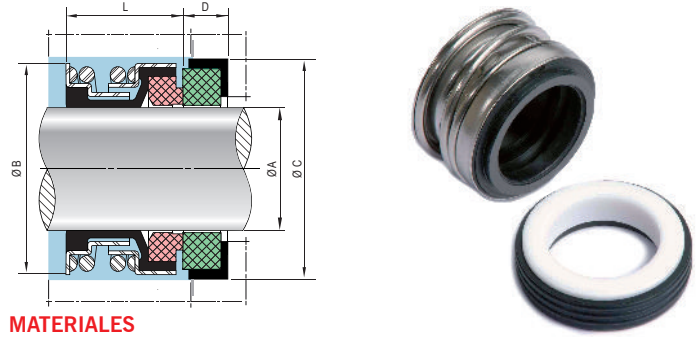
Medidas en pulgadas

Medidas en milímetros

Notas:
1. ØA: Eje ØB: Diámetro Exterior ØC: Alojamiento D: Altura Asiento L: Long. Operación
2. Viton® es una marca registrada de DuPont.

TIPO 6 SELLO RESORTE CORTO

+ Diseñado para sellar fluidos no agresivos tales como agua doméstica, de riego, minería y otros similares.



MATERIALES

- **PARTES METÁLICAS:** AISI 304.
- **CARA ROTATORIA:** Estándar: Carbón.
- **ASIENTO ESTACIONARIO:** Estándar: Cerámica.
- **ELASTÓMEROS:** Estándar: Nitrilo
Opcional: Viton

VENTAJAS

- Diseño simple
- Fácil de instalar
- Corta longitud de operación

RANGOS DE OPERACIÓN

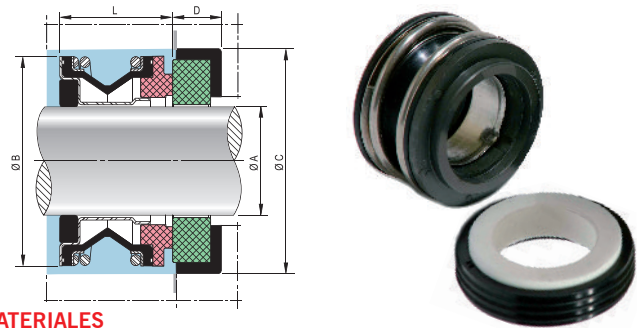
PRESIÓN: Vacío a 145 psig (10 bar)
TEMPERATURA: Hasta 217°F (103°C) Nitrilo
VELOCIDAD: 2362 fpm (12m/s)

Ø A	Ø B	Ø C	D	L
Inch	Inch	mm	Inch	mm
1/2"	0.930"	23.62	1.000"	25.40
5/8"	1.185"	30.10	1.250"	31.75
3/4"	1.302"	33.07	1.375"	34.93
1"	1.552"	39.42	1.625"	41.28

Ver pie de página.

TIPO 6S SELLO RESORTE CORTO

+ Diseñado para sellar fluidos agresivos tales como agua industrial, minería, agua caliente, derivados del petróleo, químicos entre otros.



MATERIALES

- **PARTES METÁLICAS:** AISI 304.
- **CARA ROTATORIA:** Estándar: Carbón
Opcional: Tungsteno o Silicio.
- **ASIENTO ESTACIONARIO:** Estándar: Cerámica
Opcional: Tungsteno o Silicio.
- **ELASTÓMEROS:** Estándar: Nitrilo
Opcional: Viton o EPR.

VENTAJAS

- Diseño simple
- Fácil de instalar
- Corta longitud de operación

RANGOS DE OPERACIÓN

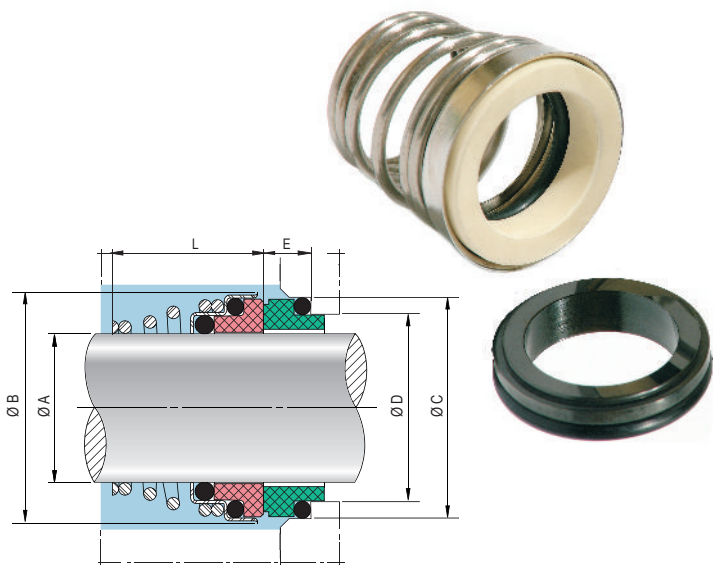
PRESIÓN: Vacío a 145 psig (10 bar)
TEMPERATURA: Hasta 392°F (204°C) para Nitrilo
VELOCIDAD: 2362 fpm (12m/s)

Ø A	Ø B	Ø C	D	L
Inch	Inch	mm	Inch	mm
3/8"	0.937"	23.80	0.875"	22.22
1/2"	1.062"	26.97	1.000"	25.40
5/8"	1.218"	30.94	1.250"	31.75
3/4"	1.343"	34.11	1.375"	34.93
1"	1.687"	42.85	1.625"	41.28

Ver pie de página.

TIPO M SELLO DE RESORTE CÓNICO

+ Sello de bajo costo para uso en todo tipo de bombas domésticas e industriales que manejan aceites, agua, soluciones acuosas, anticongelantes y líquidos en general.



MATERIALES

- **PARTES METÁLICAS:** AISI 304.
- **CARA ROTATORIA:** Estándar: Cerámica; Opcional: Silicio
- **ASIENTO ESTACIONARIO:** Estándar Carbón; Opcional: Silicio.
- **ELASTÓMEROS:** Estándar: Nitrilo; Opcional: Viton.
- **RESORTE:** AISI 304.

VENTAJAS

- Bajo costo
- Fácil instalación

RANGOS DE OPERACIÓN

PRESIÓN: Hasta 145 psig (10 bar)

TEMPERATURA: -22°F a 220°F (-30°C a 104°C)

VELOCIDAD: 2950 fpm (15 m/s)

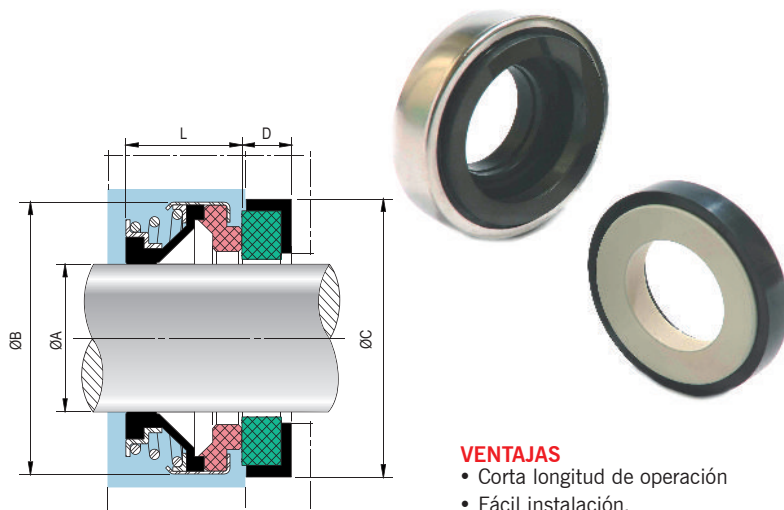
ØA	ØB	ØC	ØD	E	L
10	20	18.1	14	5.5	15
11	22	20.6	16.5	5.5	18
12	22	20.6	16.5	5.5	18
13	25	23.1	19	6	22
14	25	23.1	19	6	22
15	29	26.9	22	7	23
16	29	26.9	22	7	23
17	29	26.9	22	7	23
18	33	30.9	25	8	24
19	33	30.9	25	8	25
20	33	30.9	25	8	25
21	38	35.4	30	8	25
22	38	35.4	30	8	25
23	38	35.4	30	8	27
24	38	35.4	30	8	27
25	40	38.2	33	8.5	27
28	46	43.3	38	9	30
29	46	43.3	38	9	30
30	46	43.3	38	9	30
32	46	43.3	38	9	30
33	48	53.5	45	11.5	39
34	50	53.5	45	11.5	39
35	50	53.5	45	11.5	39
38	56	60.5	53.5	11.5	39
40	56	60.5	53.5	11.5	39

Notas:

1. ØA: Eje ØB: Diámetro Exterior ØC-ØD: Alojamiento E: Altura Asiento L: Long. Operación
2. Medidas en milímetros

TIPO N SELLO DE FUELLE ELASTOMÉRICO

+ Sello de fuelle elastomérico para espacios axiales cortos. Se usa en bombas para aplicaciones en estanques, pozos colectores, entre otros.



MATERIALES

- **PARTES METÁLICAS:** AISI 304.
- **CARA ROTATORIA:** Estándar: Carbón; Opcional: Silicio o Tungsteno.
- **ASIENTO ESTACIONARIO:** Estándar: Cerámica; Opcional: Silicio o Tungsteno.
- **ELASTÓMEROS:** Estándar: Nitrilo; Opcional: Viton

VENTAJAS

- Corta longitud de operación
- Fácil instalación.
- Compensa desalineamientos de eje y vibraciones del equipo

RANGOS DE OPERACIÓN

PRESIÓN: Hasta 87 psig (6 bar)

TEMPERATURA: -22°F a 392°F (-30°C a 200°C)

Dependiendo de los materiales de los elastómeros

VELOCIDAD: 1968 fpm (10m/s)

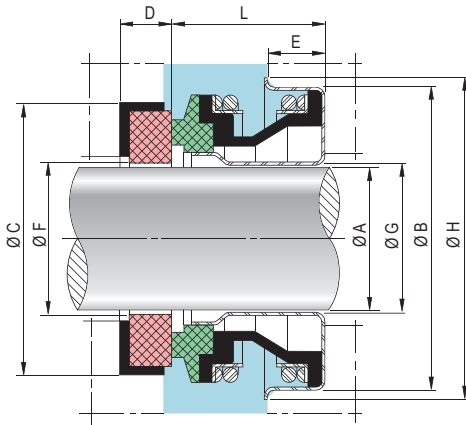
ØA	ØB	ØC	D	L
6	18	22	4	10
8	24	26	5.5	9.5
10	24	26	8	13
11	24	26	8	13
12	24	26	8	13
13	24	26	8	11.5
14	28	28.5	8	13
15	32	29.5	8	13
16	32	29.5	8	13
17	39	42	8	13
18	39	42	8	13
19	39	42	8	13
20	39	42	8	13
22	42	45	10	13
23	47	50	10	13.5
24	47	50	10	13.5
25	42	50	10	13.5
26	47	50	10	13.5
27	47	50	10	13.5
28	54	57	10	15
30	54	57	10	15
32	54	57	10	15
35	60	63	10	16
38	65	68	12	18
40	65	68	12	18
45	70	73	12	20
50	85	88	15	23
55	85	88	15	23
60	105	110	15	30

Notas:

1. ØA: Eje ØB: Diámetro Exterior ØC: Alojamiento D: Altura Asiento L: Long. Operación
2. Medidas en milímetros
3. Viton® es una marca registrada de DuPont.

TIPO 68 SELLO CAZUELA

+ Diseñado para sellar fluidos no agresivos tales como agua doméstica, de riego, minería y otros similares



MATERIALES

- **PARTES METÁLICAS:** AISI 304.
- **CARA ROTATORIA:** Estándar: Carbón.
- **ASIENTO ESTACIONARIO:** Estándar: Cerámica
- **ELASTÓMEROS:** Estándar: Nitrilo

VENTAJAS

- Diseño simple
- Fácil de instalar

RANGOS DE OPERACIÓN

PRESIÓN: Vacío a 87 psig (6 bar)

TEMPERATURA: -22°F a 220°F (-30°C a 104°C)

VELOCIDAD: 2950 fpm (15m/s)

MODEL	ØA	ØB	ØC	D	E	ØF	ØG	ØH	L
68-10	10	24	23	4	7	12	11.0	29	13
68-12S	12	28.55	25	5	8	14	14.2	32	13.2
68-12M	12	30	23/24	5	8	15	14.2	35	13
68-12L	12	33.4	25	5	6.7	14	14.2	38	13
68-16	16	36.45	31	5	8	18	18.2	41.5	14.8
68-16L	16	38.1	31	5	8	18	18.2	43.5	14.8
68-20S	20	38	35	5	9.5	21	21.2	43.8	15.5
68-20	20	40	35	5	9.5	21	21.2	43.8	15.5
68-25S	25	46	44	7	10	26	26.4	51	18
68-25	25	47	44	7	12	26	26.4	51	18
68-25L	25	52	48	7	12	27	26.4	57	18
68-30	30	52	48	8	11	32	31.0	57	19
68-1/2"	12.7	30	25.4	6.2	8	13.5	14.2	35	13
68-5/8"	15.88	36.45	31.75	10.3	8	17.5	18.2	41.5	14.7
68-3/4"	19.05	40	34.92	10.3	9.5	20	21.2	43.8	15.5
68-1"	25.40	47	41.27	11.1	12	27	26.4	51	17.9

Notas:

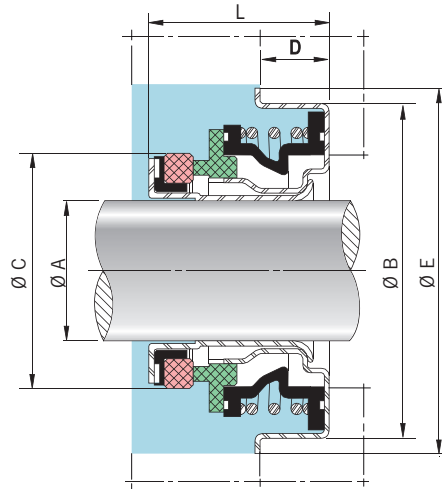
1. ØA: Eje ØB-ØC: Alojamiento D: Altura E: Profundidad ØF-ØG: interior ØH: Exterior L: Long. Operación
2. Medidas en milímetros

SEALCO S.A
www.cisealco.com

E-mail: sealco@cisealco.com
PBX: (574) 370 47 00
FAX: (574) 281 73 27
Avenida 37 B # 38 A - 12,
Itagüí - Antioquia - Colombia

TIPO 68M SELLO CAZUELA INTEGRADO

+ Especial para el sellado de agua doméstica, de riego, de minería y otros fluidos no agresivos. De gran aplicación en la industria automotriz.



VENTAJAS

- Diseño simple
- Fácil de instalar

MATERIALES

- **PARTES METÁLICAS:** AISI 304.
- **CARA ROTATORIA:** Estándar: Silicio.
- **ASIENTO ESTACIONARIO:** Estándar: Carbón.
- **ELASTÓMEROS:** Estándar: Nitrilo

RANGOS DE OPERACIÓN

PRESIÓN: Vacío a 87 psig (6 bar)

TEMPERATURA: -22°F a 220°F (-30°C a 104°C)

VELOCIDAD: 2360 fpm (12m/s)

MODEL	ØA	ØB	ØC	D	ØE	L
68M-12S	12.0	28.55	24.0	8.0	32.0	18.5
68M-12M	12.0	30.00	24.0	8.0	35.0	18.5
68M-12L	12.0	33.40	24.0	6.7	38.0	16.5
68M-16S	16.0	36.50	26.0	8.0	41.6	20.5
68M-16L	16.0	38.10	26.0	8.0	43.5	20.5
68M-20	20.0	40.00	29.5	9.5	43.8	21.5

Notas:

1. ØA: Eje ØB: Alojamiento ØC: Exterior D: Profundidad ØE: Exterior L: Long. Operación
2. Medidas en milímetros



DISTRIBUIDO POR: