

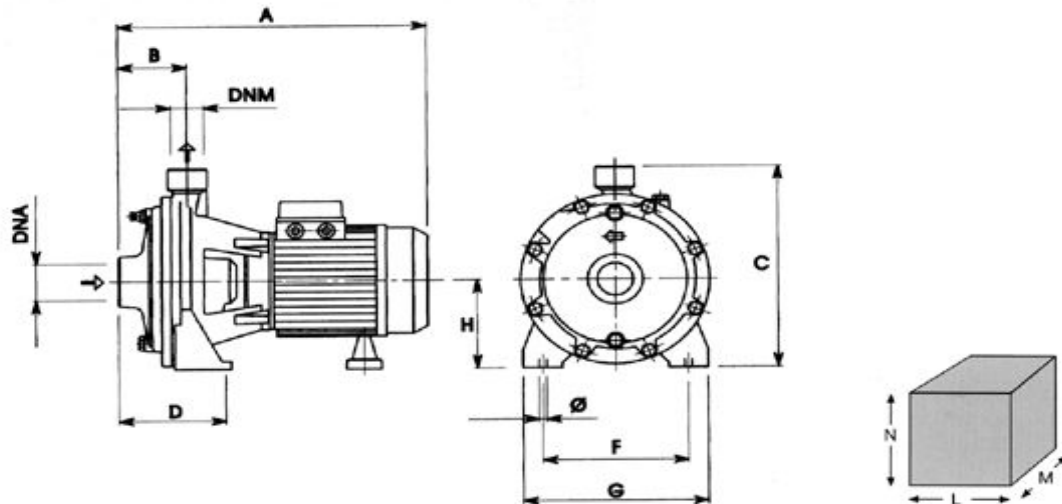
Características

Característica de líquido:	Líquidos limpios no corrosivos y no abrasivos
Máxima temperatura de líquido:	90 °C
Máxima temperatura ambiente:	40 °C
Máxima presión de operación:	12 Kg/ cm ²

Materiales de Construcción

Carcasa de bomba:	Fundición de Hierro Gris
Impulsor:	Latón estampado hasta 7.5 HP, Fundición de Hierro más de 7.5 HP
Sello mecánico:	Carbón / Cerámica
Eje bomba:	Acero Inoxidable
Motor:	Motor totalmente cerrado enfriado con abanico, grado de protección IP54. Aislamiento Clase F Protección térmica incorporada en versión monofásico

Dimensiones



TIPO	DIMENSIONES mm										EMBALAJE mm			PESO
	A	B	C	D	F	G	Ø	H	DNA	DNM	N	L	M	Kg
STB1 150	395	88	290	135	185	235	9,5	125	1"1/2G	1"G	320	405	245	25
STB1 200	395	88	290	135	185	235	9,5	125	1"1/2G	1"G	320	405	245	27
STB1 300	440	88	290	135	185	235	9,5	125	1"1/2G	1"G	320	405	245	33
STB1 400	485	105	320	140	200	250	13	140	2"G	1"1/4G	350	495	260	46
STB1 550	485	105	320	140	200	250	13	140	2"G	1"1/4G	350	495	260	49
STB2 400	490	110	320	170	200	250	13	140	2"G	1"1/4G	350	500	260	48
STB2 550	490	110	320	170	200	250	13	140	2"G	1"1/4G	350	500	260	51
STB2 750	575	110	355	170	200	250	13	155	2"G	1"1/4G	390	585	260	65
STB2 1000	575	110	355	170	200	250	13	155	2"G	1"1/4G	390	585	260	70
STB3 750	620	120	340	170	220	270	14	155	2"G	1"1/2G	380	630	280	72
STB3 1000	620	120	340	170	220	270	14	155	2"G	1"1/2G	380	630	280	79
STB3 1250	650	120	340	170	220	270	14	165	2"G	1"1/2G	380	660	280	83
STB3 1500	650	120	340	170	220	270	14	165	2"G	1"1/2G	380	660	280	88